



**ROYAL<sup>®</sup>**  
**CLIMA**

# COMPETENZA DC Inverter

**КОНДИЦИОНЕР ВОЗДУХА  
(СПЛИТ-СИСТЕМА КАНАЛЬНОГО ТИПА)**

**Внутренний блок:**

CO-D 18HNDI  
CO-D 24HNDI  
CO-D 36HNDI  
CO-D 48HNDI  
CO-D 60HNDI

**Наружный блок:**

CO-E 18HNDI  
CO-E 24HNDI  
CO-E 36HNDI  
CO-E 48HNDI  
CO-E 60HNDI

**РУКОВОДСТВО ПО ЭКСПЛУАТАЦИИ**

Перед началом работы внимательно прочитайте  
и сохраните данное руководство



## СОДЕРЖАНИЕ

ИСПОЛЬЗУЕМЫЕ ОБОЗНАЧЕНИЯ.....	2
ПРАВИЛА БЕЗОПАСНОСТИ.....	3
НАЗНАЧЕНИЕ .....	4
УСТРОЙСТВО ПРИБОРА.....	4
УСЛОВИЯ ЭКСПЛУАТАЦИИ .....	5
ОБЩИЕ ТРЕБОВАНИЯ К УСТАНОВКЕ .....	6
УПРАВЛЕНИЕ КОНДИЦИОНЕРОМ.....	22
ТЕХНИЧЕСКИЕ ХАРАКТЕРИСТИКИ.....	26
ПОИСК И УСТРАНЕНИЕ НЕИСПРАВНОСТЕЙ .....	27
УХОД И ОБСЛУЖИВАНИЕ.....	31
ТРАНСПОРТИРОВКА И ХРАНЕНИЕ.....	32
КОМПЛЕКТАЦИЯ.....	32
СРОК ЭКСПЛУАТАЦИИ .....	32
ДАТА ИЗГОТОВЛЕНИЯ.....	32
ПРАВИЛА УТИЛИЗАЦИИ .....	32
СЕРТИФИКАЦИЯ ПРОДУКЦИИ .....	32

### Уважаемый покупатель!

Благодарим за выбор кондиционера воздуха торговой марки ROYAL CLIMA. Перед началом эксплуатации прибора следует внимательно ознакомиться с настоящим руководством.

## ИСПОЛЬЗУЕМЫЕ ОБОЗНАЧЕНИЯ

**ОСТОРОЖНО!**

Требования, несоблюдение которых может привести к серьезной травме или летальному исходу.

### Примечания:

1. Если поврежден кабель питания, он должен быть заменен производителем или авторизованной сервисной службой или другим квалифицированным специалистом, во избежание серьезных травм.
2. Кондиционер должен быть установлен с соблюдением существующих местных норм и правил эксплуатации электрических сетей.
3. После установки кондиционера электрическая вилка должна находиться в доступном месте.
4. Неисправные батарейки пульта должны быть заменены.
5. Кондиционер должен быть установлен на достаточно надежных кронштейнах.
6. Производитель оставляет за собой право без предварительного уведомления покупателя вносить изменения в конструкцию, комплектацию или технологию изготовления изделия с целью улучшения его свойств.
7. В тексте и цифровых обозначениях инструкции могут быть допущены опечатки.
8. Если после прочтения инструкции у вас останутся вопросы по эксплуатации прибора, обратитесь к продавцу или в специализированный сервисный центр для получения разъяснений.
9. На изделии присутствует этикетка, на которой указаны технические характеристики и другая полезная информация о приборе.

**ВНИМАНИЕ!**

Требования, несоблюдение которых может привести к тяжелой травме или серьезному повреждению оборудования.

### Используемые знаки безопасности на упаковке



**ПРЕДУПРЕЖДЕНИЕ**  
Этот символ показывает, что в данном приборе используется хладагент. Если хладагент протекает и подвергается воздействию внешнего источника возгорания, существует риск возгорания.



**ВНИМАНИЕ**  
Этот символ указывает на то, что обслуживающий персонал должен обращаться с этим оборудованием со ссылкой на руководство по установке.



**ВНИМАНИЕ**  
Этот символ означает, что следует внимательно прочитать руководство по эксплуатации.



**ВНИМАНИЕ**  
Этот символ показывает, что доступна такая информация, как руководство по эксплуатации или инструкция по установке.

## ПРАВИЛА БЕЗОПАСНОСТИ



### ПРЕДУПРЕЖДЕНИЕ

Данное устройство заполнено хладагентом R32

- Не используйте хладагент, отличный от указанного (R32) для дозаправки или перезаправки изделия. В противном случае в контуре охлаждения может образоваться недопустимо высокое давление, что может привести к неисправности или взрыву изделия.
- Техническое обслуживание и ремонт кондиционера, работающего на хладагенте R32 должны осуществляться после проверки устройства на безопасность, чтобы минимизировать риски возникновения опасных инцидентов.

**ВНИМАНИЕ!**

- Монтаж кондиционера должен осуществляться квалифицированными специалистами официального дилера.
- Перед установкой кондиционера убедитесь, что параметры местной электрической сети соответствуют параметрам, указанным на табличке с техническими данными прибора.
- Не допускается установка кондиционера в местах возможного скопления легковоспламеняющихся газов и помещениях с повышенной влажностью (ванные комнаты, зимние сады).
- Не устанавливайте кондиционер вблизи источников тепла.
- Чтобы избежать сильной коррозии кондиционера, не устанавливайте наружный блок в местах возможного попадания на него соленой морской воды.
- Все кабели и розетки должны соответствовать техническим характеристикам прибора и электрической сети.
- Кондиционер должен быть надежно заземлен.
- Внимательно прочитайте эту инструкцию перед установкой и эксплуатацией кондиционера, если у вас возникнут вопросы, обращайтесь к официальному дилеру производителя.
- Используйте прибор только по назначению указанному в данной инструкции.
- Не храните бензин и другие летучие, легковоспламеняющиеся жидкости вблизи кондиционера — это очень опасно!
- Позаботьтесь, чтобы шум и горячий воздух от наружного блока не мешали соседям.
- Кондиционер не дает притока свежего воздуха! Чаще проветривайте помещение, особенно если в помещении работают приборы на жидком топливе, которые снижают количество кислорода в воздухе.

**ОСТОРОЖНО!**

- В линии электропитания должен быть установлен автоматический выключатель с заземлением или сетевой выключатель с отключающей способностью, в 1,5 раза превышающей максимальный потребляемый ток агрегата.
- Если вилка кондиционера не соответствует розетке сети электропитания, обратитесь к квалифицированному электрику для замены розетки.
- Не эксплуатируйте кондиционер при поврежденном кабеле электропитания. По вопросу замены поврежденного кабеля обратитесь к квалифицированному специалисту.
- При нарушении нормальной работы кондиционера, по вопросам перемещения или демонтажа кондиционера обратитесь в сервисный центр.
- Не подключайте и не отключайте кондиционер от электрической сети, вынимая вилку из розетки, используйте кнопку вкл/выкл.
- Не засовывайте посторонние предметы в воздухозаборные решетки кондиционера. Это опасно, т.к. вентилятор вращается с высокой скоростью.
- Не охлаждайте и не нагревайте воздух в помещении очень сильно, если в нем находятся дети или инвалиды.
- Кондиционер не предназначен для использования лицами (включая детей) с ограниченными физическими способностями, недостатком опыта и знаний, пока они не получили инструкцию по использованию данного кондиционера от человека, который отвечает за их безопасность.

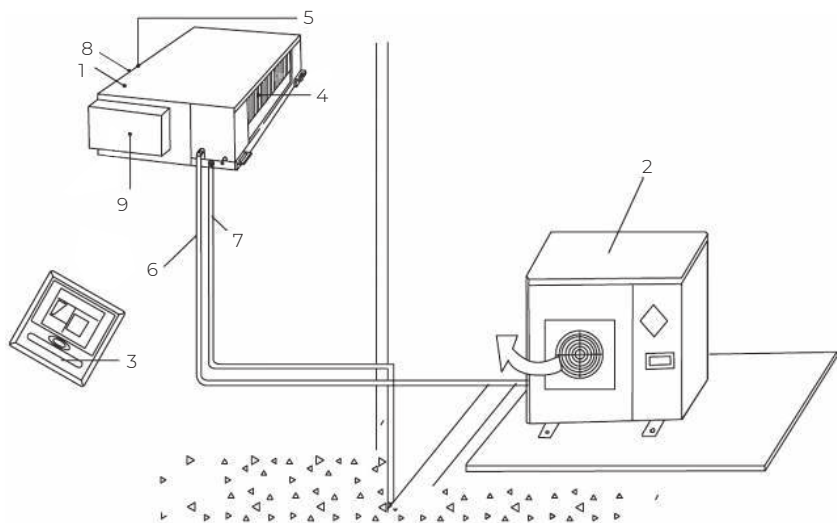
## НАЗНАЧЕНИЕ

Кондиционер воздуха с наружным и внутренним блоком (сплит-система) предназначен для создания оптимальной температуры воздуха при обеспечении санитарно-гигиенических норм в коммерческих и общественных зо-

нах. Кондиционер осуществляет охлаждение, осушение, нагрев, вентиляцию и очистку воздуха от пыли. Не предназначен для бытового использования.

## УСТРОЙСТВО ПРИБОРА

Кондиционер состоит из внутреннего и наружного блоков, соединенных трубопроводами. Управление кондиционером осуществляется с проводного или инфракрасного пульта управления, а также с панели управления.



- |                    |                                       |
|--------------------|---------------------------------------|
| 1. Внутренний блок | 6. Соединительные трубопроводы        |
| 2. Наружный блок   | 7. Шланг для отвода конденсата        |
| 3. Пульт ДУ        | 8. Воздухозаборная решетка с фильтром |
| 4. Выход воздуха   | 9. Электрический блок управления      |
| 5. Вход воздуха    |                                       |

Данная схема приведена в качестве примера. Внешний вид и конструкция вашего оборудования может отличаться.

## УСЛОВИЯ ЭКСПЛУАТАЦИИ

Режим работы	Охлаждение	Нагрев	Осушение
Воздух в помещении	От +16 до +32 °С	От +16 до +32 °С	От +16 до +32 °С
Наружный воздух	От -30 до +49 °С	От -15 до +24 °С	От -30 до +49 °С

### **⚠ ВНИМАНИЕ!**

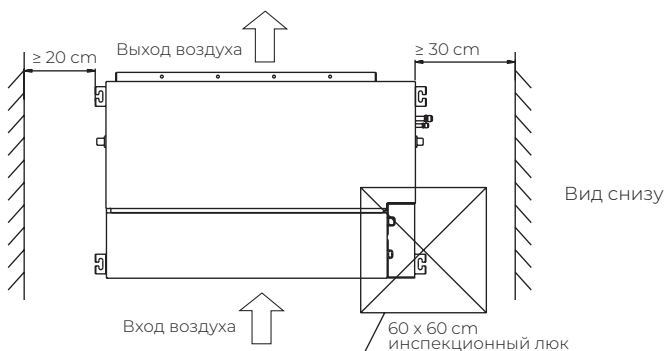
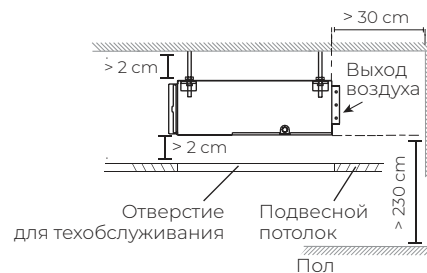
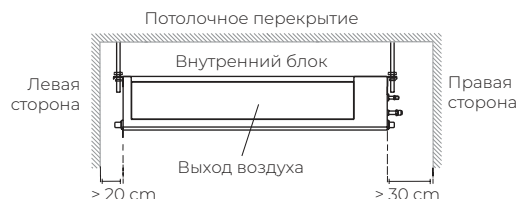
1. Если указанные условия эксплуатации не выполняются, то срабатывают устройства защиты, что ведет к отключению кондиционера.
2. Влажность воздуха в помещении не должна превышать 80%. Если это условие не выполняется, то на поверхности кондиционера может образоваться конденсат.
3. Не пользуйтесь кондиционером за пределами указанных температурных диапазонов наружного воздуха. Это может привести к серьезной поломке.
4. В случае, если оборудование планируется для интенсивного использования в режиме теплового насоса при отрицательных температурах, рекомендуется установка дополнительного опционального подогревателя поддона внешнего блока, для не допущения образования наледи под дном внешнего блока и для сокращения времени циклов разморозки, что улучшит эффективность работы.

## ОБЩИЕ ТРЕБОВАНИЯ К УСТАНОВКЕ

### Требования по установке внутреннего блока

- Устанавливайте внутренний блок вдали от нагревательных приборов, источников пара или горючих газов.
- Выберите место, где ничего не будет препятствовать входящему и исходящему потокам воздуха из внутреннего блока.
- Убедитесь, что конденсат от внутреннего блока будет отводиться полностью и беспрепятственно. Также убедитесь в надёжности и герметичности всех соединений отвода конденсата. Проверьте что все трубы надёжно теплоизолированы.
- Трубопровод отвода конденсата должен быть проложен с наклоном, обеспечивающим удаление конденсата самотеком (при условии, если не используются специализированные дренажные помпы, иначе следуйте рекомендациям в инструкции к дренажной помпе).
- Убедитесь, что блок полностью выровнен. Неправильная установка может привести к обратному сливу дренажа по дренажной трубе в блок или утечке конденсата.
- Если блок наклонён против направления потоков конденсата (сторона дренажной трубы

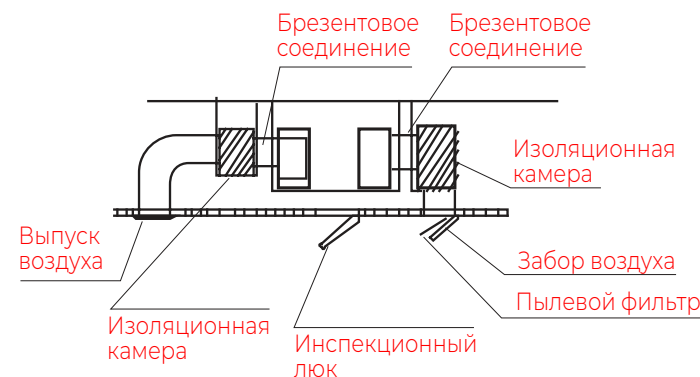
- поднята), датчик может работать со сбоями и может появиться утечка конденсата.
- При установке блока, если дюбели были встроены заранее, убедитесь, что они не ослабли из-за усадки бетона.
- Убедитесь, что применяемые крепежные шпильки выдержат вес внутреннего блока.
- Не устанавливайте внутренний блок над входом в помещение.
- Определите и запомните место прохождения скрытой проводки, чтобы не повредить её при монтаже.
- Минимальная длина трубопровода хладагента составляет 3 или 4 метра (в зависимости от модели кондиционера). Это ограничение необходимо для снижения вибрации и шума.
- При изменении длины трубопровода свыше номинальной (стандартной), скорректируйте количество хладагента в холодильном контуре в соответствии с рекомендациями.
- При установке внутреннего блока убедитесь, что соблюдаются требования по минимальным расстояниям до препятствий (см. рисунок).



### ⚠ ВНИМАНИЕ!

Штатный противопылевой фильтр внутреннего блока имеет систему быстрого снятия влево или вправо. При необходимости, предусмотрите дополнительное пространство для снятия противопылевых фильтров. При невозможности обеспечить дополнительное расстояние для быстрого снятия фильтра, снятие фильтра возможно вверх или вниз — для этого необходимо временно демонтировать верхнюю или нижнюю направляющую фильтра (открутить 4 крепежных элемента).

### Рекомендации по подключению воздуховодов:

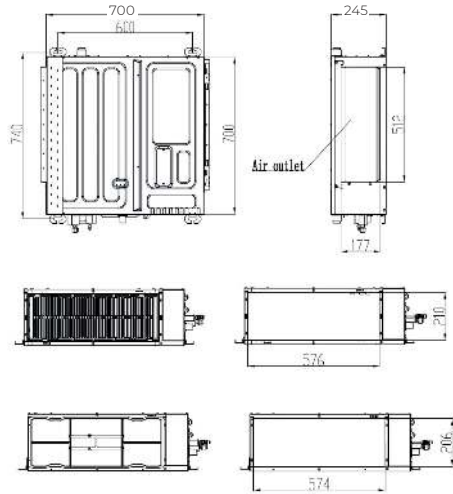


### Запрещается устанавливать внутренние блоки сплит-систем в следующих местах:

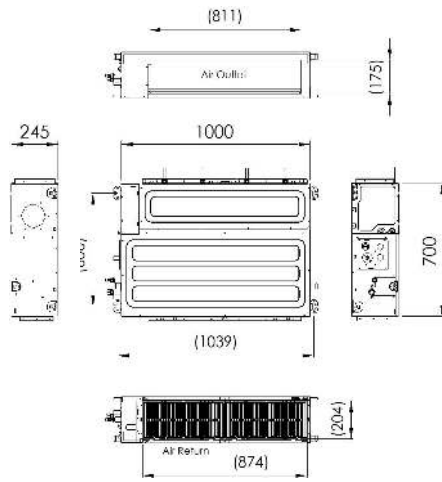
- В местах, в которых присутствуют минеральные или пищевые масла (или их пары), например, на кухнях или в технических помещениях.
- В условиях присутствия вызывающих коррозию газов, например, сернистых.
- В условиях сильных колебаний напряжения в сети (на промышленных предприятиях).
- В автомобильном транспорте или на водном транспорте.
- В местах, где присутствуют сильные электромагнитные поля.
- В местах, где имеются горючие газы или материалы.
- В местах, где имеются пары кислот и щелочей, а также в других особых условиях.
- В местах, где в окружающем воздухе присутствует большое количество взвешенных механических частиц.

**Установочные данные для внутренних блоков (мм):**

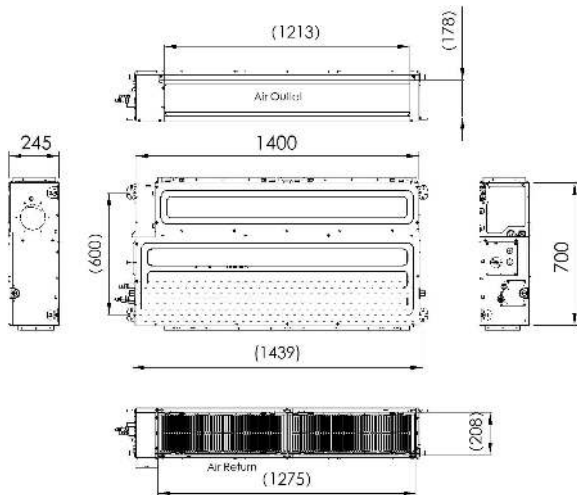
**Модели с индексами 18**



**Модели с индексами 24, 36**

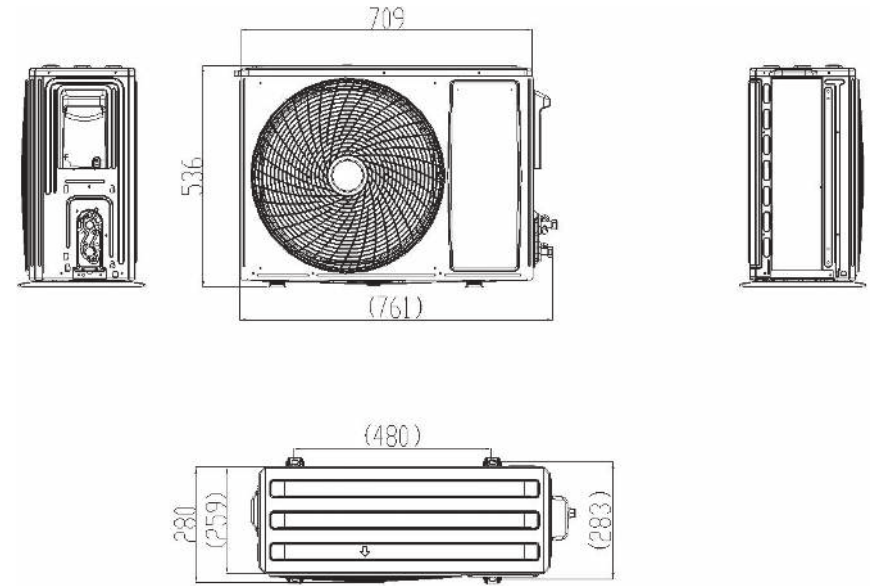


**Модели с индексами 48, 60**

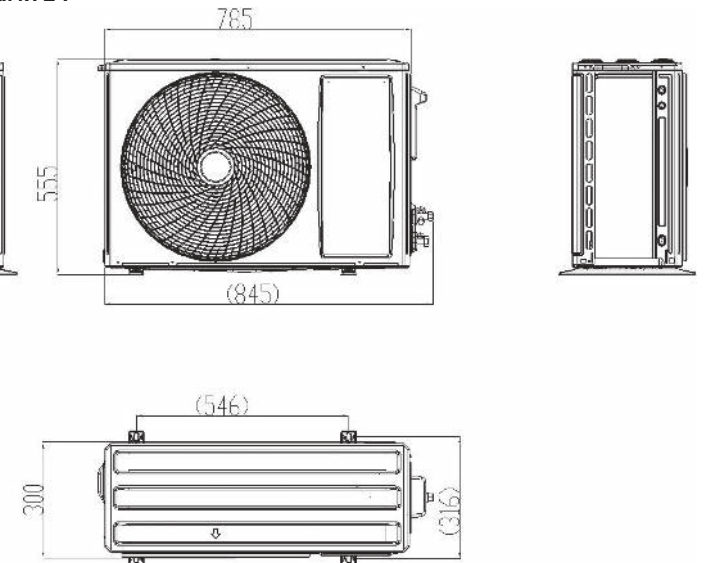


**Наружные блоки**

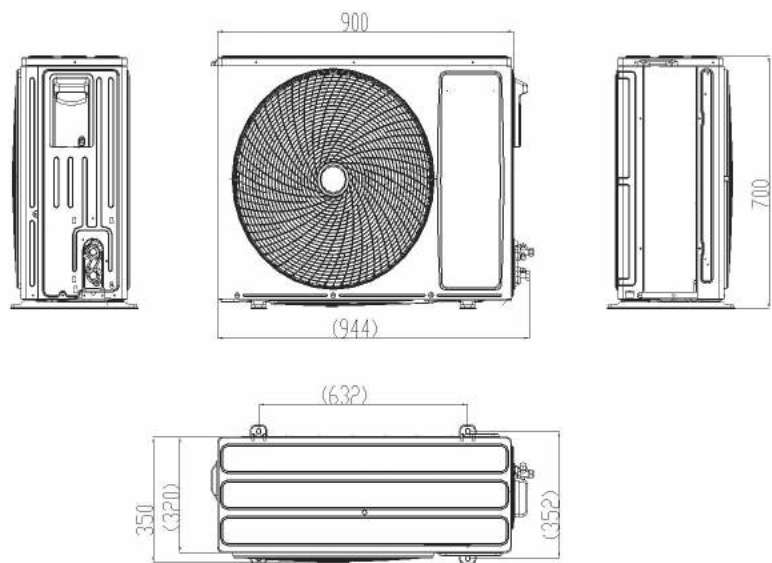
**Модели с индексами 18**



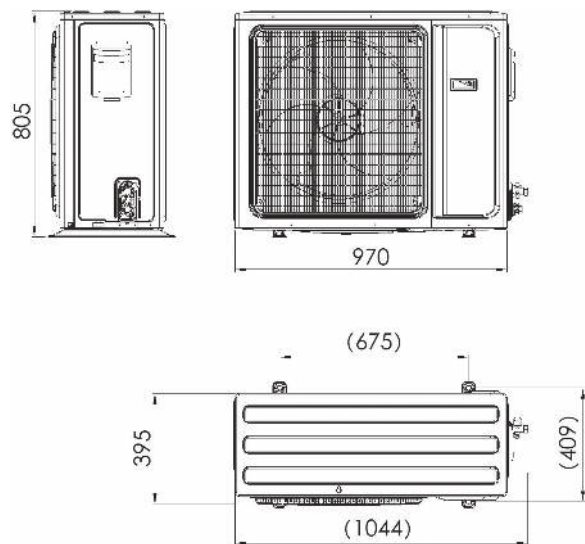
**Модели с индексами 24**



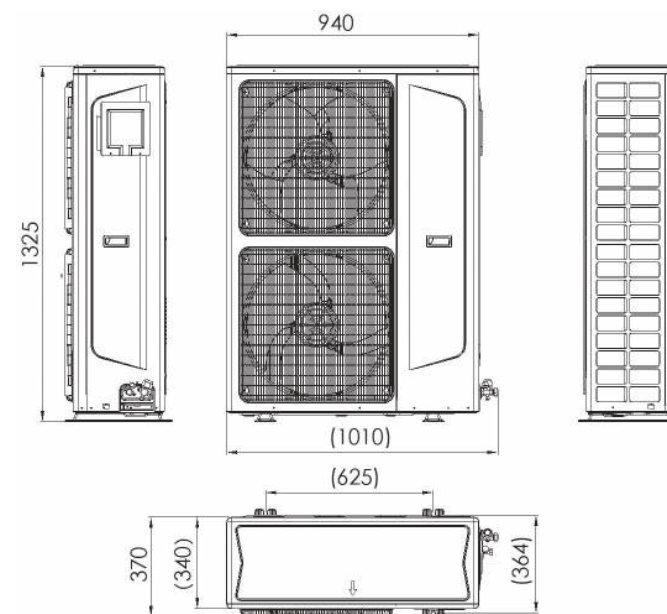
Модели с индексами 36



Модели с индексами 48

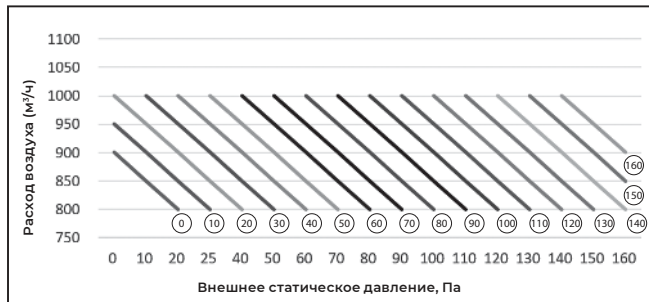


Модели с индексами 60

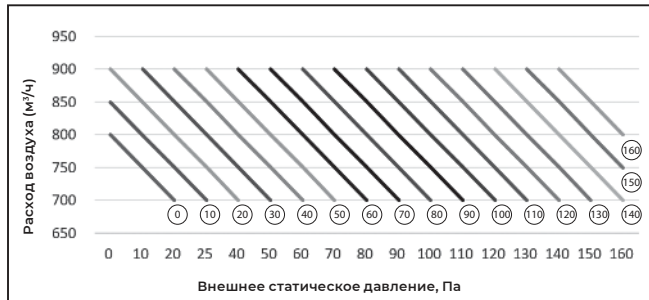


При выборе воздуховодов, руководствуйтесь следующими графиками расход-напор:  
 Модель с индексом CO-D 18HNDI

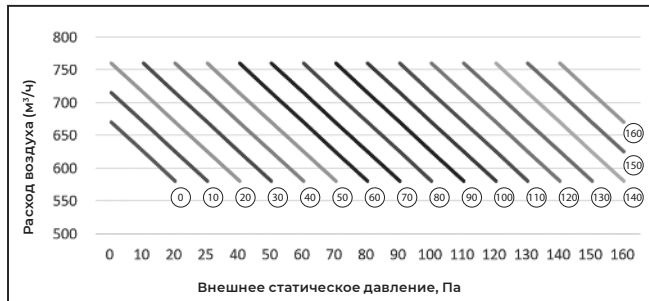
**Турбо**



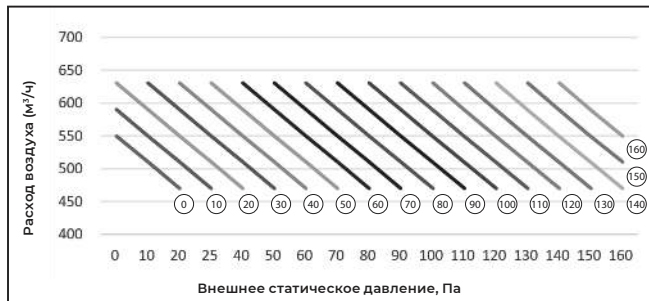
**Высокая**



**Средняя**

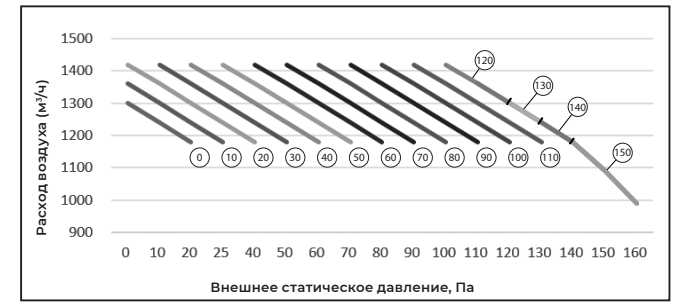


**Низкая**

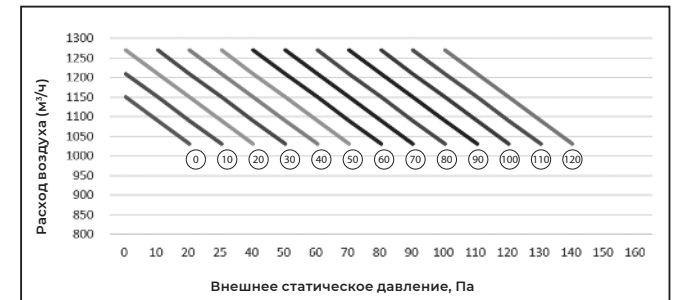


Модель с индексом CO-D 24HNDI

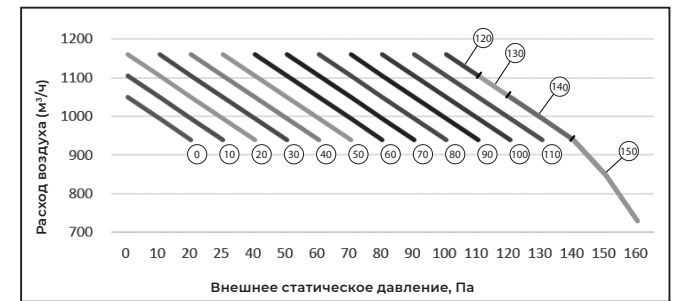
**Турбо**



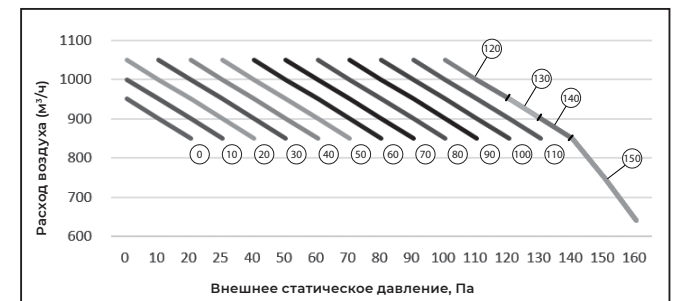
**Высокая**



**Средняя**

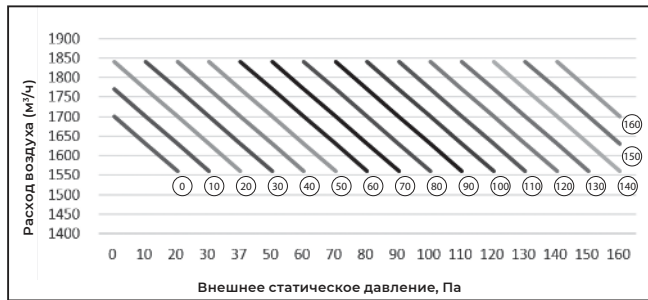


**Низкая**

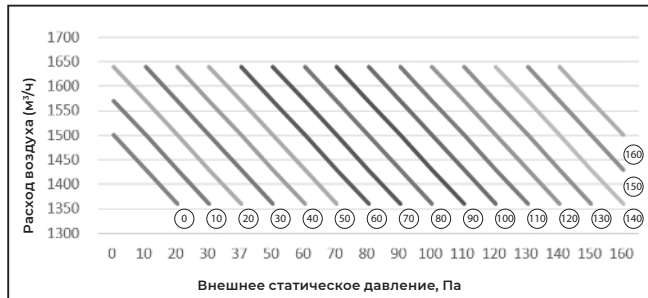


Модель с индексом CO-D 36HNDI

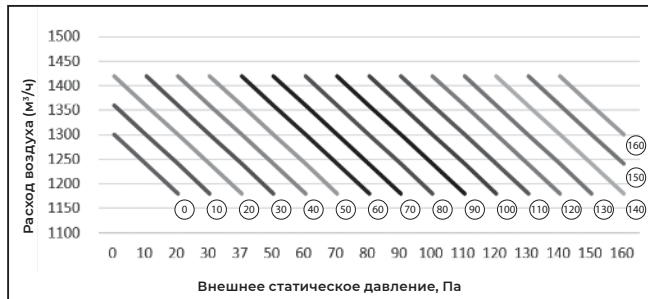
Турбо



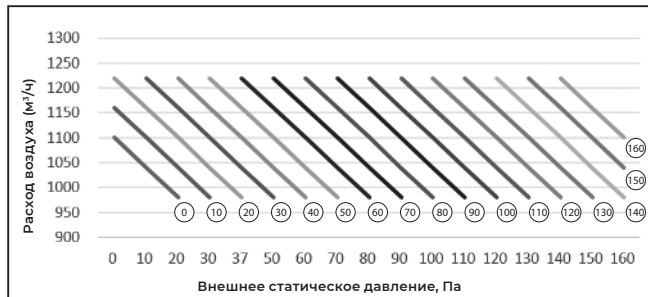
Высокая



Средняя

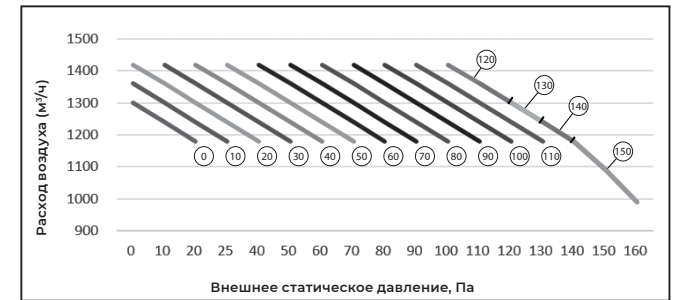


Низкая

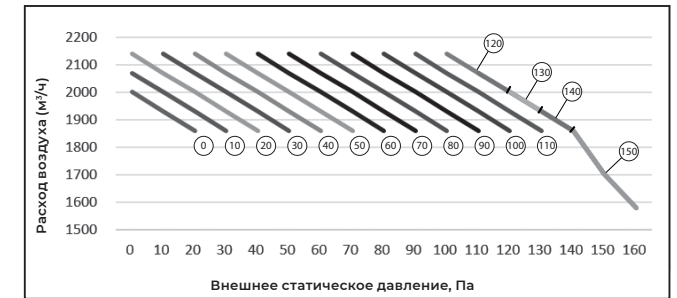


Модели с индексом CO-D 48HNDI, CO-D 60HNDI

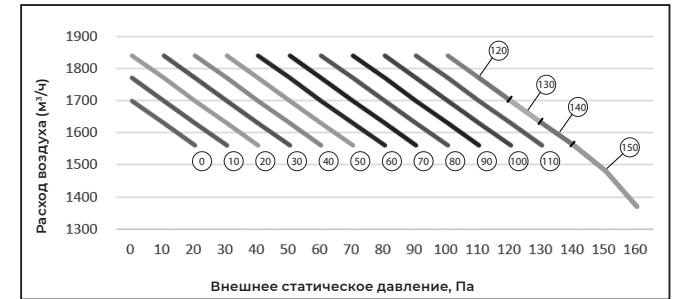
Турбо



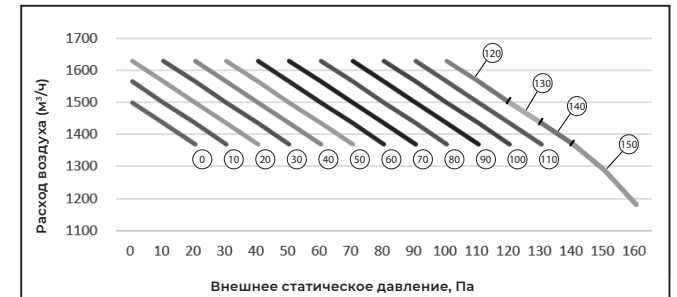
Высокая



Средняя



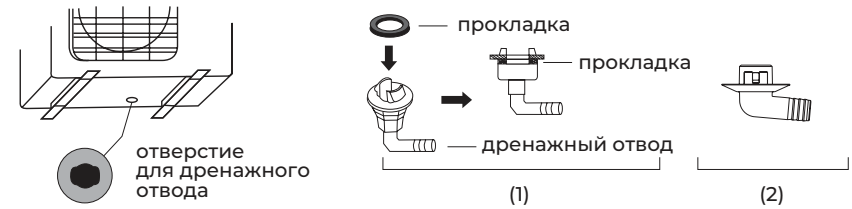
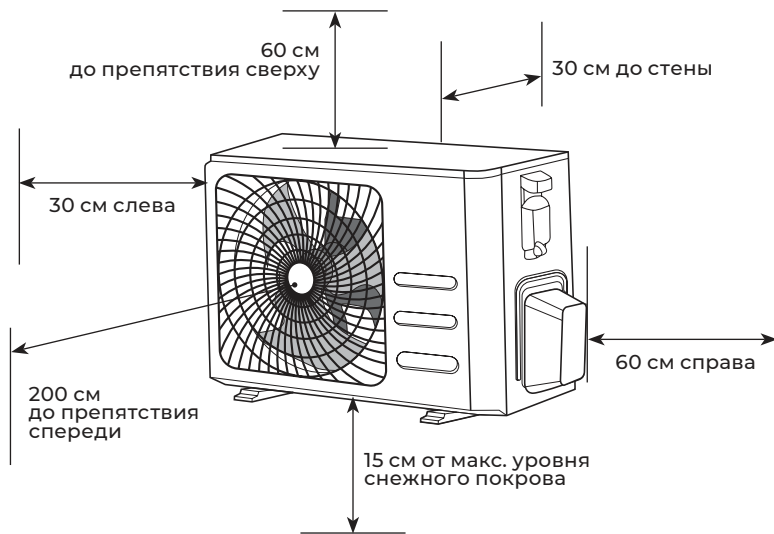
Низкая



### Требования по установке наружных блоков сплит-систем:

- Если над наружным блоком установлен навес, защищающий от солнца или дождя, убедитесь, что он не препятствует теплообмену конденсатора наружного блока.
- Не помещайте животных или растения под входящим или исходящим воздушным потоком от наружного блока.
- Выбирайте место установки наружного блока, учитывая его вес, а также чтобы шум и вибрация были минимальными.
- Выбирайте место установки так, чтобы тёплый воздух от кондиционера и шум его работы не мешали окружающим.
- Устанавливайте наружный блок вдали от нагревательных приборов, источников тепла, пара или горючих газов.
- Убедитесь, что после установки наружный блок будет находиться строго в вертикальном положении. Не допускается перекос наружного блока при его работе.
- Если наружный блок устанавливается на крышу, убедитесь, что перепад высоты между внутренним и наружным блоком не превышает максимально допустимого значения (зависит от модели кондиционера).
- Убедитесь, что длина трассы между внутренним и наружным блоком не превышает максимально допустимого значения (зависит от модели кондиционера).
- Убедитесь, что структура перекрытий/ фасада и креплений выдержит вес оборудования.
- Если наружный блок устанавливается на крышу или стену/фасад здания в труднодоступном месте, это может затруднить последующее сервисное обслуживание.
- При установке наружного блока убедитесь, что соблюдаются требования по минимальным расстояниям до препятствий (см. рисунок):

### Минимальное расстояние до препятствий

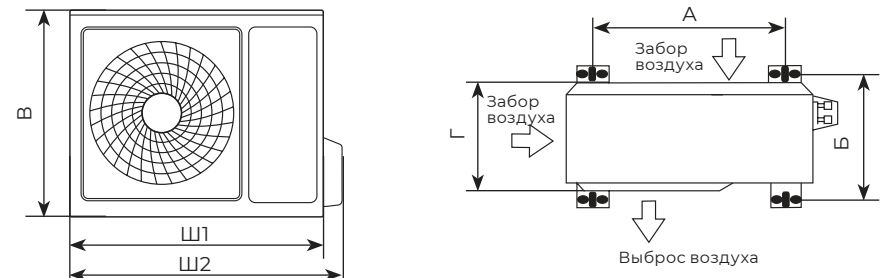


**Примечание:** изображение конструкции дренажного патрубка приведено для справки. Конструкция дренажного патрубка вашего кондиционера может отличаться (например, может отсутствовать резиновая прокладка).

### Запрещается устанавливать наружные блоки сплит-систем в следующих местах:

- В местах, в которых присутствуют минеральные масла (или их пары), например, смазочные.
- В условиях морского климата с большим содержанием солей в воздухе (в зависимости от модели и вида антикоррозийной обработки наружного блока).
- В условиях присутствия вызывающих коррозию газов, например, сернистых.
- В условиях сильных колебаний напряжения в сети (на промышленных предприятиях).
- В автомобильном транспорте или на водном транспорте.
- В местах, где присутствуют сильные электромагнитные поля.
- В местах, где имеются горючие газы или материалы.
- В местах, где имеются пары кислот и щелочей, а также в других особых условиях.
- В местах, где в окружающем воздухе присутствует большое количество взвешенных механических частиц.
- В помещениях.

### Установочные данные для наружных блоков:



Размер Ш — без учета длины вентиля или крышки (см. картинку)

Модель	Размеры наружного блока Ш1(Ш2)×В×Г (мм)	Размер А (мм)	Размер Б (мм)
CO-E 18HNBI	785(845)×555×300	546	316
CO-E 24HNBI	900(944)×700×350	632	352
CO-E 36HNBI	970(1044)×805×395	675	409
CO-E 48HNBI	940(1010)×1325×370	625	364
CO-E 60HNBI	940(1010)×1325×370	625	364

**Примечание:** приведенные установочные размеры являются справочными и могут быть изменены без предварительного уведомления. Габаритные размеры вашего наружного блока приведены в разделе «Технические характеристики» данной инструкции.

## Подключение электропитания и осуществление межблочных соединений

### При подключении электропитания и межблочных соединений соблюдайте следующие требования:

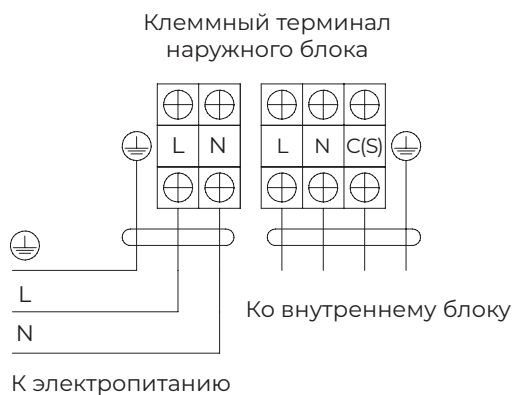
- Оборудование должно иметь выделенную линию электропитания и отдельный автомат токовой защиты.
- Все контакты должны быть закреплены надёжно, резьбовые соединения должны быть затянуты. Протяните все резьбовые соединения, так как они могли ослабнуть от вибрации при транспортировке. Удалите все посторонние предметы и крепления, использовавшиеся при транспортировке.
- Электропитание соответствует спецификации данного оборудования.
- Мощность линии электропитания соответствует максимальной потребляемой мощности кондиционера.
- Убедитесь, что при пуске оборудования не происходит изменения параметров

электросети более чем на 10 % от номинального рабочего напряжения, указанного в спецификации оборудования.

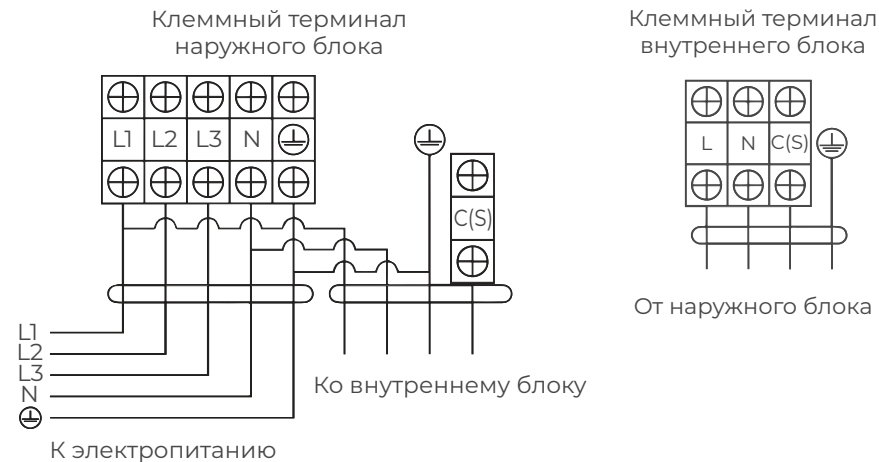
- Убедитесь, что сечение кабеля соответствует спецификации оборудования.
- В сырых и влажных помещениях всегда используйте УЗО.
- Убедитесь, что исключена возможность возникновения проблем с электропитанием, т.к. они могут повлечь частые срабатывания реле, что приведёт к выходу из строя контактов, а также к неправильному функционированию защиты от перегрузки.
- Предусмотрите возможность одновременного отключения от источника питания всех питающих проводов.
- Подключение электропитания и осуществление межблочных соединений должны выполняться квалифицированным персоналом.

### Схемы межблочных соединений

Модели с индексами 18, 24, 36

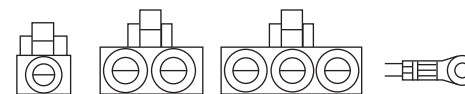


Модели с индексами 48, 60



### ⚠ ВНИМАНИЕ!

Параметры рекомендуемых к применению межблочных и силовых кабелей вы можете посмотреть в разделе «Технические характеристики». Если на внутреннем и наружном блоке присутствуют отдельные кабели с собственными разъёмами, соедините их.

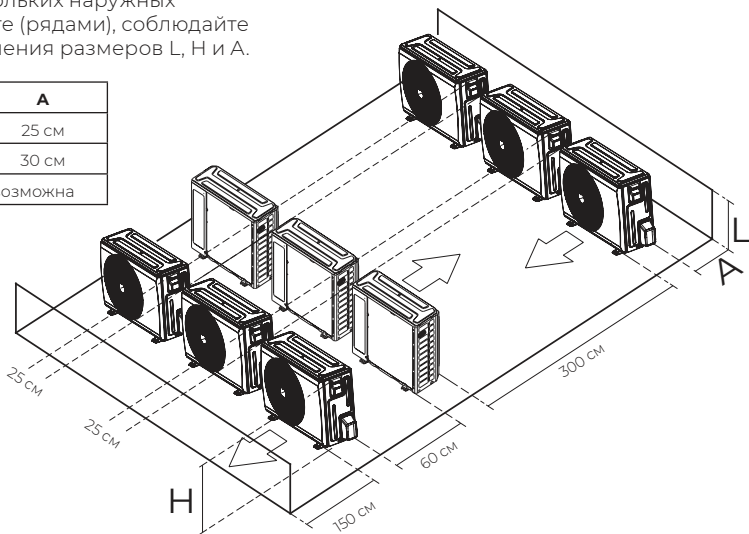


**Примечание:** данные схемы приведены только для справки. Если схема подключений на вашем блоке отличается, для осуществления подключения воспользуйтесь схемой электроподключения, приведенной на вашем кондиционере.

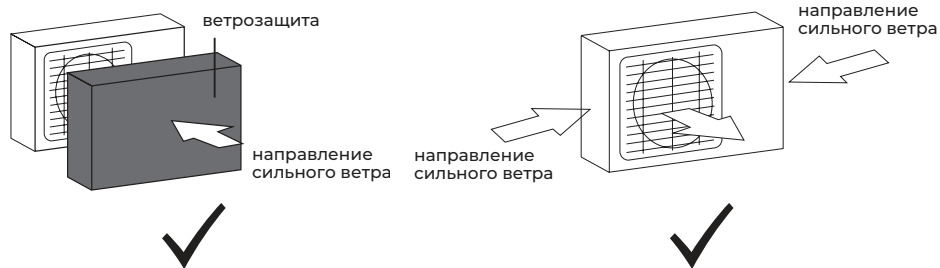
### Установка нескольких наружных блоков

При установке нескольких наружных блоков в одном месте (рядами), соблюдайте следующие соотношения размеров L, H и A.

	L	A
L ≤ H	L ≤ 1/2H	25 см
	1/2H < L ≤ H	30 см
L > H	Установка невозможна	



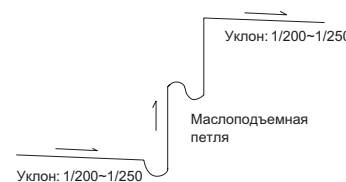
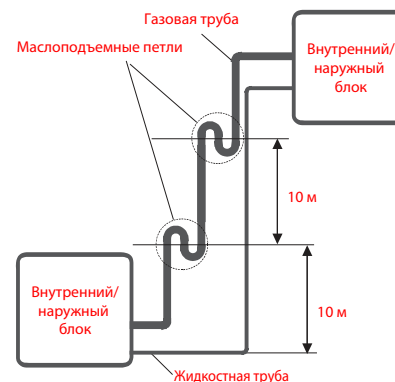
- В случае, если в месте установки возможны сильные порывы ветра (например, на побережье), убедитесь, что вентилятор вращается без затруднений, и блок расположен вдоль стены, или используйте заграждение от ветра (см. рисунок).
- По возможности устанавливайте наружный блок с подветренной стороны.



- Если наружный блок оснащён функцией теплового насоса, установите патрубок отвода конденсата наружного блока. По этому патрубку будет отводиться конденсат, образующийся при работе наружного блока в режиме нагрева.

### Установка маслоподъемных петель

Если перепад высоты между внутренним и наружным блоком превышает 5 метров (независимо от того, какой из блоков установлен выше/ниже), установите маслоподъемную петлю (петли) через каждые 10 м.



**Примечание:** данные схемы приведены только для ознакомления.

### При установке маслоподъемных петель, соблюдайте следующие требования

- Маслоподъемная петля должна иметь минимально возможные размеры для сокращения объема собираемого масла.
- Горизонтальные участки труб хладагента должны быть проложены с уклоном в сторону движения хладагента, чтобы улучшить процесс возврата масла в компрессор. Уклон должен быть не менее 1/200 или 1/250.
- Маслоподъемные петли необходимо выполнять только на газовой трубе хладагента.

### Таблица расчета длины трубопровода (эквивалентной) с учетом маслоподъемных петель и изгибов

Для расчета эквивалентной длины трубопровода (с учетом эквивалента длины для изгибов и маслоподъемных петель) воспользуйтесь следующей таблицей:

Диаметр трубы (жидкость/газ), мм	Изгиб – L <sub>и</sub> , м	Маслоподъемная петля – L <sub>м</sub> , м
6,35	0,10	0,70
9,53	0,18	1,30
12,70	0,20	1,50
15,88	0,25	2,00
19,05	0,35	2,40
22,23	0,40	3,00

**Эквивалентная общая длина трубы L<sub>э</sub>** = фактическая длина трубы L<sub>ф</sub> + кол-во изгибов (n<sub>и</sub>) × экв. длину изгиба (L<sub>и</sub>) + кол-во маслоподъемных петель (n<sub>м</sub>) × экв. длину маслоподъемной петли (L<sub>м</sub>)

### Пример

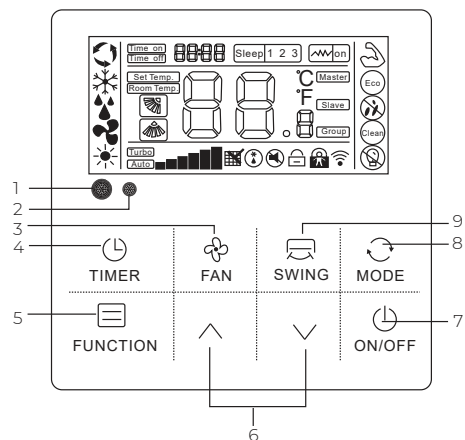
Блок с индексом 36  
 Фактическая длина трубы L<sub>ф</sub> = 20 м  
 Диаметр труб – 9,53 / 15,88  
 Кол-во изгибов n<sub>и</sub> – 5 шт  
 Кол-во маслоподъемных петель n<sub>м</sub> – 1 шт

### Расчетная эквивалентная общая длина трубы

$$L_{э} = L_{ф} + n_{и} \times L_{и} + n_{м} \times L_{м} = 20 + 5 \times 0,25 + 1 \times 2 = 23,25 \text{ м}$$

## УПРАВЛЕНИЕ КОНДИЦИОНЕРОМ

### Пульт ДУ



1. Приемник ИК-сигнала
2. Индикация подсветки
3. Кнопка выбора скорости вентилятора
4. Таймер
5. Кнопка выбора функции
6. Кнопки регулирования (увеличение/уменьшение)
7. Кнопка включения/выключения
8. Кнопка выбора режима
9. Кнопка поворота жалюзи\*

### ВКЛЮЧЕНИЕ/ВЫКЛЮЧЕНИЕ

Нажмите кнопку ON/OFF для запуска или отключения оборудования. Когда блок работает, пользователь может регулировать режим работы, скорость вентилятора, настройку температуры, специальные функции, и другие параметры на проводном пульте управления.

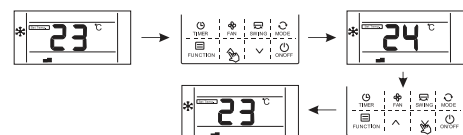


Когда оборудование находится в режиме ожидания, проводной пульт управления отображает температуру окружающей среды в помещении (комнатную температуру), прочие данные не отображаются.



### КНОПКИ РЕГУЛИРОВАНИЯ ^ v

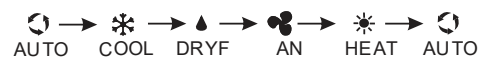
Когда устройство работает, нажмите кнопку ^ или v, чтобы увеличить или уменьшить температуру на 1°C. В режиме охлаждения, осушения и нагрева диапазон настраиваемой температуры составляет 16–32°C, на пульте отобразится «Set temp.» — установленная температура.



В режиме выбора функций нажмите кнопку ^ или v, чтобы выбрать необходимую функцию. В режиме выбора времени нажмите кнопку ^ или v для настройки времени/таймера.

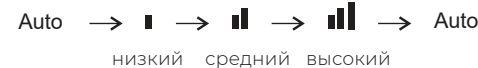
### КНОПКА ВЫБОРА РЕЖИМА

Когда кондиционер включен, нажмите кнопку для выбора режима в следующей последовательности: Авто/Охлаждение/Осушение/Вентиляция/Нагрев/Авто. Начальная настройка температуры для каждого режима составляет 24 °C и нет возможности настроить температуру и авто скорость вентилятора в режиме вентиляции.



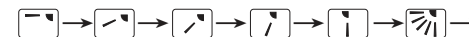
### КНОПКА ВЫБОРА СКОРОСТИ ВЕНТИЛЯТОРА

Когда кондиционер включен, нажмите кнопку для выбора скорости вентилятора в следующей последовательности: Авто/Низкая/Средняя/Высокая/Авто



### КНОПКА ПОВОРОТА ЖАЛЮЗИ\*

Только для выбора поворота жалюзи вниз/вверх. Когда кондиционер включен, нажмите кнопку поворота жалюзи для включения или отключения функции. После включения функции появится соответствующая индикация на дисплее. После отключения индикация пропадет. Для установки необходимого угла наклона жалюзи нажмите в соответствующий момент кнопку поворота жалюзи.

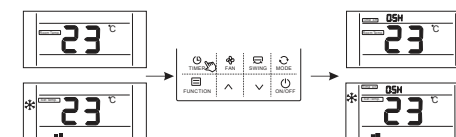


### КНОПКА ТАЙМЕРА

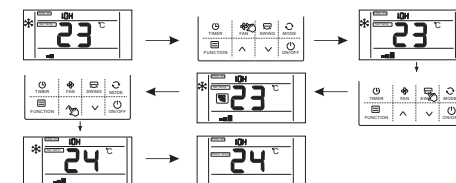
Используется для настройки времени, автоматического включения/выключения прибора. Нажмите кнопку «ТАЙМЕР» в процессе работы прибора на дисплее появится индикация «TIMER OFF» и пользователь может настроить необходимое время отключения, в режиме ожидания появится индикация «TIMER ON», можно настроить время включения прибора.



Время по умолчанию устанавливается 0,5ч. С помощью кнопок регулирования можно изменить время. Если кнопки не будут нажаты в течение 10 секунд, настройки таймера будут отменены и прибор выйдет из данного режима работы.



Для подтверждения настроек таймера нажмите еще раз кнопку «ТАЙМЕР» и после этого индикация перестанет мигать. После настроек включения таймера пользователь может выбирать скорость вентилятора, режим работы, температуру, поворот жалюзи.

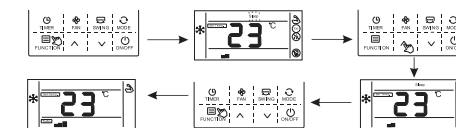


### ОПИСАНИЕ ФУНКЦИЙ

Для активации нужной функции необходимо нажать кнопку выбора функций и с помощью кнопок регулирования ее выбрать. После выбора появится соответствующая индикация на дисплее.

### РЕЖИМ ТУРБО

Когда оборудование работает в режиме охлаждения или нагрева, нажмите кнопку выбора функций, затем нажмите кнопку ^ или v, чтобы выбрать режим «ТУРБО», на экране будет мигать значок.



Нажмите кнопку выбора функций для подтверждения режима «ТУРБО», на экране отобразится надпись «Turbo» и значок самой высокой скорости вентилятора.

\*Не используется в данной серии

\*Не активна в данной серии

### РЕЖИМ СОН


Для активации режима «СОН» нажмите кнопку выбора функций и выберите ее с помощью кнопок регулирования. После выбора появится соответствующая индикация на дисплее.

### ФУНКЦИЯ «БЛОКИРОВКИ ОТ ДЕТЕЙ»

Для активации нажмите одновременно кнопки регулирования более 5 секунд.

### ФУНКЦИЯ «НАПОМИНАНИЕ О НЕОБХОДИМОСТИ ОЧИСТКИ ПРОТИВОПЫЛЕВОГО ФИЛЬТРА»

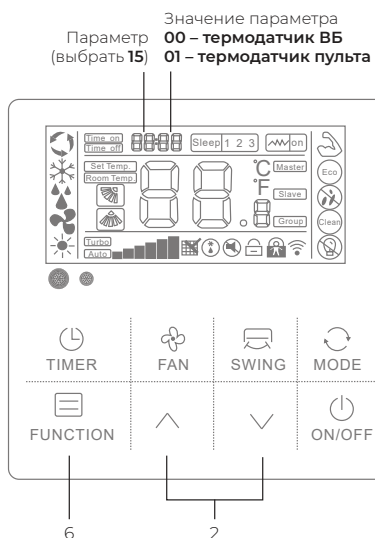
Функция «напоминание о необходимости очистки противопылевого фильтра».

Некоторые сплит-систем (при условии использования проводного пульта управления) оснащаются функцией напоминания о необходимости очистки противопылевого фильтра. Когда заданное время работы без очистки истекает, на дисплее проводного пульта управления появляется иконка .

Следуя инструкциям в данном руководстве, очистите фильтр. Для сброса напоминания о необходимости очистки фильтра нажмите и удерживайте в течение 5 секунд кнопку «Timer».

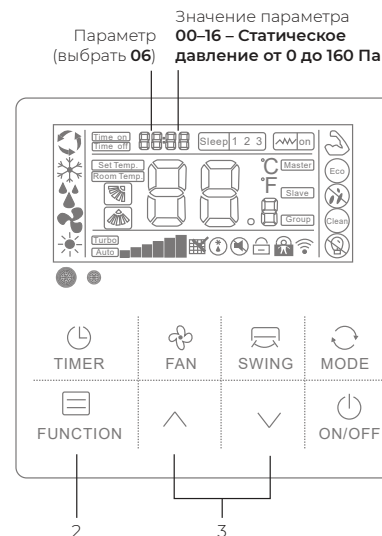
### Настройка различных опций считывания температуры

Внутренние каналные блоки имеют две опции считывания температуры в помещении. Первый вариант подразумевает считывание температуры непосредственно в самом внутреннем блоке. Второй вариант имеют возможность считывать температуру в проводном настенном пульте управления XK-06. Вы можете настроить удобный для вас вариант считывания температуры, следуя инструкции:



1. Нажмите и удерживайте кнопку «Function» в течение 10 секунд (если ваш пульт производства 01.01.2022 и старше) или кнопки «Function+Mode» (если ваш пульт производства 02.01.2022 и новее) в течение 10 секунд, чтобы войти в режим редактирования настроек
2. Нажатием клавиш вверх  $\wedge$  и вниз  $\nabla$  выберите параметр 15 (2 левых цифры). Например, «1503»
3. Нажмите и удерживайте кнопку «Function» в течение 5 секунд
4. Нажатием клавиш в вверх  $\wedge$  и вниз  $\nabla$  выберите значение параметра (2 правых-цифры): 00 или 01 (2 правых-цифры).
  - Значение 00 означает считывание температуры с датчика в канале
  - Значение 01 означает считывание температуры с датчика в проводном пульте ДУ
5. Нажмите кнопку «Function» для подтверждения выбора

### Изменение статического давления внутреннего блока для каналных блоков Competenza DC Inverter с помощью пульта XK-06



1. Нажмите любую кнопку (чтобы включилась под светка экрана)
2. Нажмите и удерживайте кнопку «Function» в течение 10 секунд (если ваш пульт производства 01.01.2022 и старше) или кнопки «Function+Mode» (если ваш пульт производства 02.01.2022 или новее) в течение 10 секунд, чтобы войти в режим редактирования настроек
3. Нажатием клавиш вверх  $\wedge$  и вниз  $\nabla$  выберите параметр 06 (2 левых цифры). Например, «0601»
4. Нажмите и удерживайте кнопку «Function» в течение 5 секунд, чтобы войти в режим значения параметра
5. Нажатием клавиш в вверх  $\wedge$  и вниз  $\nabla$  выберите значение параметра: от 00 до 16 (2 правых-цифры). Например, «0616»  
Соответствие значения параметра и статического давления см. в таблице 1.
6. Нажмите кнопку «Function» для подтверждения выбора
7. Нажатием клавиш вверх  $\wedge$  и вниз  $\nabla$  выберите параметр 07 (2 левых цифры). Например, «0700»
8. Нажмите и удерживайте кнопку «Function» в течение 5 секунд, чтобы войти в режим значения параметра
9. Нажатием клавиш в вверх  $\wedge$  и вниз  $\nabla$  измените значение параметра 07 на 01: «0701»
10. Нажмите кнопку «Function» для подтверждения выбора

Таблица 1.

Статическое давление, Па	0	10	20	30	40	50	60	70	80
Статическое давление, Па	0600	0601	0602	0603	0604	0605	0606	0607	0608
Статическое давление, Па	90	100	110	120	130	140	150	160	
Статическое давление, Па	0609	0610	0611	0612	0613	0614	0615	0616	

При выборе воздуховодов, и для управления напором каналного кондиционера с проводного пульта управления, руководствуйтесь графиками расход-напор



Смотреть графики

## ТЕХНИЧЕСКИЕ ХАРАКТЕРИСТИКИ

Параметр / Серия	COMPETENZA DC Inverter				
	CO-D 18HNDI	CO-D 24HNDI	CO-D 36HNDI	CO-D 48HNDI	CO-D 60HNDI
Модель, внутренний блок	CO-E 18HNDI	CO-E 24HNDI	CO-E 36HNDI	CO-E 48HNDI	CO-E 60HNDI
Модель, наружный блок	CO-E 18HNDI	CO-E 24HNDI	CO-E 36HNDI	CO-E 48HNDI	CO-E 60HNDI
Электропитание внутреннего блока, В/Гц/Ф	220-240/50/1	220-240/50/1	220-240/50/1	220-240/50/1	220-240/50/1
Электропитание наружного блока, В/Гц/Ф	220-240/50/1	220-240/50/1	220-240/50/1	380-415/50/3	380-415/50/3
Номинальная холодопроизводительность (диапазон), кВт	5,30 (1,53-5,61)	7,10 (2,16-7,50)	10,60 (3,60-11,00)	14,10 (4,20-14,52)	17,00 (4,80-17,60)
Номинальная теплопроизводительность (диапазон), кВт	5,60 (1,40-5,94)	7,62 (1,98-7,90)	11,80 (2,70-12,00)	15,30 (4,60-17,00)	18,50 (4,90-18,95)
Номинальный ток (диапазон) (охлаждение), А	7,50 (2,25-8,40)	10,30 (3,21-11,00)	15,20 (1,82-17,80)	10,00 (2,50-11,00)	10,50 (2,85-11,50)
Номинальный ток (диапазон) (нагрев), А	6,50 (2,20-8,40)	9,00 (3,11-10,00)	13,40 (3,40-14,60)	8,00 (1,90-8,50)	9,50 (2,02-10,00)
Номинальная мощность (диапазон) (охлаждение), Вт	1600 (470-1900)	2150 (670-2400)	3310 (420-3800)	4680 (1210-6300)	5480 (1380-6800)
Номинальная мощность (диапазон) (нагрев), Вт	1400 (460-1900)	1900 (650-2650)	3100 (800-3350)	4130 (920-5800)	5280 (980-6000)
Коефф. EER / Класс энергоэффективности (охлаждение)	3,31 / A	3,30 / A	3,21 / A	3,01 / B	3,10 / B
Коефф. COP / Класс энергоэффективности (нагрев)	4,00 / A	4,01 / A	3,80 / A	3,70 / A	3,50 / B
Расход воздуха внутреннего блока, м³/ч	450/550/670/800/900	850/950/1050/1150/1350	1000/1100/1300/1500/1700	1300/1500/1700/2000/2300	1300/1500/1700/2000/2300
Уровень шума внутреннего блока, дБ(А)	31/33/35/38/40	31/33/35/38/40	35/37/39/42/44	39/41/43/45/47	39/41/43/45/47
Номинальное статическое давление (диапазон), Па	25 (0-160)	25 (0-160)	37 (0-160)	50 (0-160)	50 (0-160)
Расход воздуха наружного блока, м³/ч	2200	3150	4000	5000	7000
Уровень шума наружного блока, дБ(А)	52	55	56	58	58
Бренд компрессора	GMCC	GMCC	GMCC	GMCC	GMCC
Тип хладагента	R32	R32	R32	R32	R32
Заводская заправка, кг	0,70	1,10	1,50	1,60	2,25
Дозаправка (свыше номинальной длины труб), г/м	30	50	50	50	50
Размеры внутреннего блока (Ш*В*Г), мм	700*245*700	1000*245*700	1000*245*700	1400*245*700	1400*245*700
Размеры внутреннего блока в упаковке (Ш*В*Г), мм	930*300*830	1230*300*830	1230*300*830	1630*300*830	1630*300*830
Размеры наружного блока (Ш*В*Г), мм	705*530*279	785*555*300	900*700*360	970*805*395	940*1320*373
Размеры наружного блока в упаковке (Ш*В*Г), мм	825*595*345	900*615*380	1020*760*430	1105*885*495	1080*1440*430
Вес нетто / брутто внутреннего блока, кг	21,5 / 25,5	26,0 / 31,0	28,0 / 33,0	36,0 / 42,0	36,0 / 42,0
Вес нетто / брутто наружного блока, кг	22,0 / 24,0	28,0 / 30,5	42,0 / 45,5	62,0 / 66,5	77,0 / 87,0
Максимальная длина труб, м	30	50	65	75	75
Макс. перепад высоты между внутр. и наруж. блоками, м	20	25	30	30	30
Минимальная труб, м	4	4	4	4	4
Номинальная длина труб, м	5	5	5	5	5
Диаметр дренажа, мм	DN20	DN20	DN20	DN20	DN20
Диаметр жидкостной трубы, мм (дюйм)	6,35 (1/4")	9,53 (3/8")	9,53 (3/8")	9,53 (3/8")	9,53 (3/8")
Диаметр газовой трубы, мм (дюйм)	12,70 (1/2")	15,88 (5/8")	15,88 (5/8")	15,88 (5/8")	15,88 (5/8")
Рабочие температур. границы наруж. воздуха (охл.), °C	-30 °C ~ +52 °C	-30 °C ~ +52 °C	-30 °C ~ +52 °C	-30 °C ~ +52 °C	-30 °C ~ +52 °C
Рабочие температур. границы наруж. воздуха (нагр.), °C	-25 °C ~ +24 °C	-25 °C ~ +24 °C	-25 °C ~ +24 °C	-25 °C ~ +24 °C	-25 °C ~ +24 °C
Сторона подключения электропитания	Наружный блок	Наружный блок	Наружный блок	Наружный блок	Наружный блок
Межблочный кабель, мм* <sup>2</sup>	4*1,5	4*1,5	4*1,5	4*1,5	4*1,5
Силовой кабель, мм* <sup>2</sup>	3*1,5	3*2,5	3*4,0	5*1,5	5*2,5
Автомат защиты, А*	16	16	25	16	20
Максимальная потребляемая мощность, кВт	2,00	2,50	4,00	6,80	7,20
Максимальный потребляемый ток, А	8,5	12,0	18,0	12,0	16,0
Класс пылевлагозащиты, внутренний / наружный блок	IPX0 / IPX4	IPX0 / IPX4	IPX0 / IPX4	IPX0 / IPX4	IPX0 / IPX4
Класс электрозащиты, внутренний / наружный блок	I / I	I / I	I / I	I / I	I / I



\* Приведены рекомендуемые сечения кабелей и автомата защиты. Вы можете самостоятельно подобрать кабель и автомат защиты после консультации с сертифицированным электриком или подобрав кабель и автомат защиты для ваших условий по ПУЭ. Межблочный кабель не входит в комплект поставок сплит-систем, покупается отдельно.

## ПОИСК И УСТРАНЕНИЕ НЕИСПРАВНОСТЕЙ

При возникновении следующих неисправностей отключите кондиционер, отсоедините его от сети электропитания и обратитесь в сервисный центр:

- Часто мигают индикаторы (5 раз в секунду). Вы отключили кондиционер и через две-три минуты включили его снова, но индикаторы продолжают мигать.

- Часто перегорает плавкий предохранитель или срабатывает автоматический выключатель.
- Внутрь кондиционера попала вода или посторонние предметы.
- Другие нарушения в работе кондиционера.

Неисправность	Причина	Способ устранения
Кондиционер не работает	Отсутствует электропитание	Подождите, пока возобновится электропитание
	Вилка не вставлена в розетку	Вставьте вилку в розетку
	Перегорел предохранитель	Замените предохранитель
	В пульте ДУ разрядились элементы питания	Замените элементы питания
	Кондиционер отключился по таймеру	Отмените настройку таймера
Недостаточная холодо- или теплопроизводительность	Задана слишком высокая (в режиме охлаждения) или слишком низкая (в режиме нагрева) температура воздуха в помещении	Правильно задайте температуру
	Воздушный фильтр забит пылью	Очистите воздушный фильтр
	Посторонние предметы загораживают воздухозаборную или воздуховыпускную решетку наружного блока	Удалите посторонние предметы
Кондиционер не охлаждает и не нагревает	Открыты двери или окна	Закройте двери или окна
	Посторонние предметы загораживают воздухозаборную или воздуховыпускную решетку наружного блока	Удалите посторонние предметы
Кондиционер не охлаждает и не нагревает	Активизирована трехминутная задержка включения	Немного подождите
	Если устранить неисправность не удалось, обратитесь в сервисный центр, назовите модель изделия и подробно опишите возникшую неисправность	

Невозможно изменить настройку		
Неисправность	Возможная причина	Действия
Невозможно изменить скорость вращения вентилятора	На дисплее отображается надпись «AUTO» (автоматический режим работы)	В автоматическом режиме кондиционер автоматически выбирает скорость вращения вентилятора
	На дисплее отображается надпись «DRY» (осушение)	В режиме осушения кондиционер автоматически выбирает скорость вращения вентилятора. Вручную выбрать скорость вращения вентилятора можно только в режимах охлаждения, вентиляции, нагрева

На дисплее не отображается значение температуры		
Неисправность	Возможная причина	Действия
На дисплее не отображается значение заданной температуры	На дисплее отображается надпись FAN (режим вентиляции)	В режиме вентиляции задать температуру воздуха нельзя

С дисплея исчезают значки		
Неисправность	Возможная причина	Действия
По истечении заданного времени работы по таймеру дисплей погас	Кондиционер отключился по таймеру	По истечении заданного времени работы по таймеру кондиционер отключается
По истечении заданного времени работы по таймеру с дисплея исчезла надпись TIMER ON	Кондиционер включился по таймеру	По истечении заданного времени по таймеру кондиционер автоматически включается, и на панели управления загорается соответствующий индикатор

### ВНИМАНИЕ!

Во избежание поражения электрическим током не меняйте электропроводку и не проводите ремонт кондиционера самостоятельно.

### ОСТОРОЖНО!

При обнаружении следующих неисправностей немедленно отключите кондиционер и выньте вилку из розетки.

- Часто перегорает плавкий предохранитель или отключается автоматический выключатель.
- Внутри кондиционера попали посторонние предметы или вода.
- Другие нарушения в работе кондиционера. Перед тем, как обратиться в сервисный центр или к специалисту по ремонту, ознакомьтесь со следующими особенностями работы кондиционера.

## Эффекты, не связанные с нарушением нормальной работы кондиционера

### 1. Кондиционер не работает

Кондиционер не включается сразу после нажатия кнопки «ON/OFF». Если горит индикатор рабочего состояния, то это указывает на нормальное функционирование кондиционера. Устройство защиты кондиционера от частых пусков не позволяет включать кондиционер ранее, чем через 3 минуты после его отключения. После включения кондиционера при низкой температуре наружного воздуха активируется система защиты от подачи холодного воздуха в помещение (См. раздел «Система защиты от подачи холодного воздуха»).

### 2. Из внутреннего блока выходит белый туман и холодный воздух

Кондиционер работает в режиме охлаждения в помещении с высокой влажностью (при наличии пыли и паров масла в воздухе). Из-за скопления грязи во внутреннем блоке поддержание температуры воздуха в помещении на заданном уровне может оказаться невозможным. В этом случае следует провести чистку внутреннего блока. Выполнять эту работу должен квалифицированный специалист. Сразу после отключения режима оттаивания из кондиционера, работающего в режиме нагрева, может выходить водяной пар.

### 3. Шум

При работе кондиционера могут быть слышны звуки текущей воды. Эти звуки вызваны течением хладагента по межблочным трубопроводам. Звуки текущей воды могут быть слышны при оттаивании кондиционера и сразу после его отключения. Эти звуки связаны с изменением расхода хладагента и прекращением его течения. При включении и отключении кондиционера могут быть слышны щелкающие звуки. Эти звуки вызваны тепловым расширением или сжатием пластмассовых деталей при изменении температуры корпуса.

### 4. Из внутреннего блока вылетает пыль

Это происходит при первом пуске кондиционера или после длительного перерыва в работе.

### 5. Кондиционер испускает неприятный запах

Кондиционер поглощает сигаретный дым, а также запах, исходящий от стен и мебели, и затем возвращает его в помещение.

### 6. Достижение заданной температуры в режиме охлаждения

При достижении заданной температуры воздуха в режиме охлаждения, кондиционер отключает компрессор. При повышении температуры воздуха в помещении, компрессор запускается снова. Временной промежуток между остановкой и запуском компрессора зависит от условий в помещении.

### 7. Достижение заданной температуры в режиме нагрева

При достижении заданной температуры воздуха в режиме нагрева, кондиционер отключает компрессор. При снижении температуры воздуха в помещении, компрессор запускается снова. Временной промежуток между остановкой и запуском компрессора зависит от условий в помещении.

### 8. При относительной влажности воздуха в помещении выше 80% на поверхности кондиционера может образоваться конденсат.

### 9. Режим оттаивания

При обмерзании теплообменника наружного блока в режиме нагрева теплопроводность кондиционера снижается.

Через некоторое время кондиционер автоматически переходит в режим оттаивания. При этом компрессор постоянно работает, а вентиляторы не вращаются. После завершения цикла оттаивания кондиционер возвращается в режим нагрева.

### 10. Режим нагрева

При работе в режиме нагрева кондиционер переносит теплоту, содержащуюся в наружном воздухе, внутрь помещения. При понижении температуры наружного воздуха теплопроизводительность кондиционера уменьшается, и температура обработанного воздуха понижается.

## 11. Система защиты от подачи холодного воздуха

Во избежание подачи в помещение холодного воздуха вентилятор внутреннего блока автоматически уменьшает скорость вращения или останавливается.

Это происходит в следующих случаях:

- Только что включился режим нагрева.
- Только что завершился цикл оттаивания.
- Очень низкая температура наружного воздуха.

## 12. Система защиты от частых пусков (трехминутная задержка)

При повторном пуске кондиционера сразу же после его отключения кондиционер включается только через 3 минуты.

## Коды ошибок

Название ошибки	Код ошибки
Ошибка датчика температуры внутреннего блока (воздушного)	A1
Ошибка датчика температуры внутреннего блока (трубного, середина теплообменника)	A2
Ошибка датчика температуры внутреннего блока (трубного, жидкостной трубы)	A3
Ошибка датчика температуры внутреннего блока (трубного, газовой трубы)	A4
Ошибка системы удаления дренажа (поплавок, помпа и т.д.)	A5
Неисправность электродвигателя вентилятора внутреннего блока	A6
Ошибка ЭСППЗУ (EEPROM) внутреннего блока	A8
Ошибка связи между внутренним и наружным блоком	A9
Ошибка связи проводного пульта управления и платы управления внутреннего блока	AA
Защита по срабатыванию реле высокого давления	H1
Защита по срабатыванию реле низкого давления	H4
Недостаток хладагента	H5
Ошибка датчика температуры наружного блока (воздушного)	C1
Ошибка датчика температуры наружного блока (трубного, разморозки)	C2
Ошибка датчика температуры наружного блока (трубного, нагнетания)	C3
Ошибка датчика температуры наружного блока (трубного, всасывания)	C6
Ошибка датчика температуры наружного блока (трубного, середина теплообменника)	C8
Ошибка связи между наружным и внутренним блоком	J2
Ошибка связи между платой управления и платой привода компрессора наружного блока	J3
Ошибка ЭСППЗУ (EEPROM) наружного блока	J7
Неисправность 4-ходового вентиля	E1
Защита по высокой температуре нагнетания	E3
Защита по слишком высокой температуре внутреннего блока в режиме нагрева	E8
Защита для снижения температуры нагнетания	FN
Защита модуля инвертера	F1
Аппаратная ошибка платы привода компрессора	32
Программная защита модуля инвертера	33
Ошибка запуска компрессора	34
Ошибка по слишком высокому току	35
Ошибка по слишком высокому или слишком низкому напряжению	36
Ошибка датчика температуры IPM модуля наружного блока	37
Ошибка по питанию компрессора (перефазировка / перекос фаз)	38
Защита платы привода компрессора по высокой температуре	39
Неисправность электродвигателя вентилятора наружного блока	3N
Защита по слишком высокому току электродвигателя вентилятора наружного блока	3C
Защита по слишком высокому напряжению питания электродвигателя вентилятора наружного блока	3J
Программная защита PFC модуля компрессора	3E
Аппаратная защита PFC модуля компрессора	3F
Защита IPM модуля привода электродвигателя наружного блока	41
Ошибка связи внутреннего и наружного блока	98
Ошибка связи платы привода и платы управления внутреннего блока	99
Защита по температуре электродвигателя внутреннего блока	9A
Ошибка запуска электродвигателя вентилятора внутреннего блока	9H
Защита электродвигателя вентилятора внутреннего блока по слишком высокому току	9C
Защита электродвигателя вентилятора внутреннего блока по слишком высокому или низкому напряжению питания	9J
Защита IPM модуля привода электродвигателя внутреннего блока	9E
Аппаратная защита привода электродвигателя внутреннего блока	9F

**Примечание:** коды ошибок приведены для справки и могут быть изменены без предварительного уведомления.

## УХОД И ОБСЛУЖИВАНИЕ

### ⚠ ВНИМАНИЕ!

Перед началом чистки кондиционера отключите его и извлеките вилку из розетки.

### Чистка внутреннего блока

1. Для чистки внутреннего блока и пульта ДУ пользуйтесь сухой мягкой тканью.
2. Если поверхность внутреннего блока сильно загрязнена, смочите ткань холодной водой.

### Чистка воздушного фильтра

Загрязненные воздушные фильтры снижают производительность кондиционера, поэтому чистите их по возможности чаще.

1. Извлеките фильтр из пеленума кондиционера через сервисное отверстие, отжав защелки (Рис. А).
2. Очистите фильтр с помощью пылесоса. Если фильтр сильно загрязнен, сполосните его водой (Рис. 1, 2).
3. Установите фильтр в исходное положение и закройте сервисный люк.

### Техническое обслуживание

Уберите посторонние предметы, загораживающие воздухозаборную и воздуховыпускную решетки внутреннего и наружного блоков.

### Хранение кондиционера по окончании сезона эксплуатации

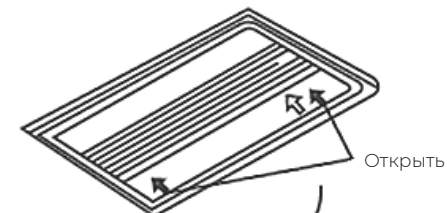
1. Включите кондиционер на несколько часов в режиме вентиляции. Это позволит полностью просушить его внутренние полости.
2. Отключите кондиционер и извлеките вилку из розетки. Извлеките элементы питания из пульта дистанционного управления.
3. Механизмы наружного блока требуют регулярного осмотра и чистки, поэтому своевременно обращайтесь в сервисный центр.

### Ремонт

Если ваш кондиционер работает неисправно, отключите его и обратитесь в сервисный центр.

### ⚠ ВНИМАНИЕ!

- Не пользуйтесь для чистки кондиционера химическими моющими средствами и не допускайте попадания этих веществ на поверхность блока.
- Не пользуйтесь для чистки кондиционера абразивным порошком, бензином, растворителем и другими химически активными веществами. В противном случае пластиковая поверхность кондиционера может повредиться или деформироваться.



Открыть

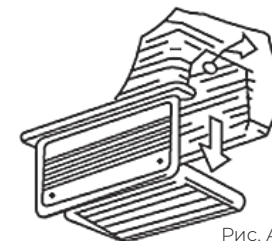


Рис. А



Рис. 1

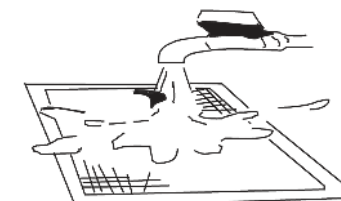


Рис. 2

## ТРАНСПОРТИРОВКА И ХРАНЕНИЕ

Прибор должен храниться в упаковке изготовителя в закрытом помещении при температуре +4 до +40 °С и относительной влажности до 85 % при температуре 25 °С.

Транспортирование и хранение прибора должно соответствовать указаниям манипуляционных знаков на упаковке.

При транспортировке должны быть исключены любые возможные удары и перемещения упаковки внутри транспортного средства.

## КОМПЛЕКТАЦИЯ

### Внутренний блок:

1. Внутренний блок, 1 шт.
2. Пульт ДУ, 1 шт.
3. Отрезы теплоизоляционного материала, 1 комплект.
4. Набор стяжек (хомуты), 1 комплект.
5. Комплект гаек для вальцовочных соединений внутреннего блока (на фреоновых трубках или отдельно), 1 комплект.
6. Переходник-удлинитель для дренажного шланга (некоторые модели).
7. Инструкция, 1 шт.
8. Гарантийный талон (в инструкции).

### Наружный блок:

1. Наружный блок, 1 шт.
2. Дренажный патрубок наружного блока, 1 шт.
3. Комплект гаек для вальцовочных соединений наружного блока (на фреоновых вентилях), 1 комплект.

## СРОК ЭКСПЛУАТАЦИИ

Срок эксплуатации прибора составляет 10 лет при условии соблюдения соответствующих правил по установке и эксплуатации.

## ДАТА ИЗГОТОВЛЕНИЯ

Дата изготовления указана на приборе.

## ПРАВИЛА УТИЛИЗАЦИИ

По истечению срока службы прибор должен подвергаться утилизации в соответствии с нормами, правилами и способами, действующими в месте утилизации. Не выбрасывайте прибор вместе с бытовыми отходами. По истечению срока службы прибора, сдавайте его в пункт сбора для утилизации, если это предусмотрено нормами и правилами вашего региона. Это поможет избежать возможного влияния на окружающую среду и здоровье человека, а также будет способствовать повторному использованию компонентов изделия. Информацию о том, где и как можно утилизировать прибор, можно получить от местных органов власти.



## СЕРТИФИКАЦИЯ ПРОДУКЦИИ

### Товар соответствует требованиям:

ТР ТС 004/2011 «О безопасности низковольтного оборудования».  
ТР ТС 010/2011 «О безопасности машин и оборудования».  
ТР ТС 020/2011 «Электромагнитная совместимость технических средств».

Декларация о соответствии обновляется регулярно

### Адрес изготовителя/Manufacturer's address:

«Нинбо АУКС Электрик Корпорейшн., Лтд.».  
Юридический адрес: Номер 1166, Минггуанг Норс Род, Цзяншань, район Иньчжоу, Нинбо, Чжэцзян, Китай.  
"Ningbo AUX Electric Co., Ltd.",  
NO 1166, MingGuang North Road, JiangShan Town, Yinzhou District, Ningbo, Zhejiang, China.

### Импортер в РФ: ООО «Компания БИС».

Юридический адрес: Россия, 119180, г. Москва, ул. Б. Полянка, д. 42, стр. 1, помещ. 7/5.  
Тел.: 8 495 150-50-05. E-mail: climate@breez.ru

Произведено в Китае

**royal.ru**



ROYAL<sup>®</sup>  
CLIMA



royal.ru