

РУКОВОДСТВО ПО ЭКСПЛУАТАЦИИ

FUNAI

Future and air

КОНДИЦИОНЕР ВОЗДУХА
(СПЛИТ-СИСТЕМА БЫТОВАЯ)

SENSEI 2.0 Inverter



Наружный блок

RAC-I-SN25HP.D05/U

RAC-I-SN30HP.D05/U

RAC-I-SN35HP.D05/U

RAC-I-SN55HP.D05/U

RAC-I-SN75HP.D05/U

Внутренний блок

RAC-I-SN25HP.D05/S

RAC-I-SN30HP.D05/S

RAC-I-SN35HP.D05/S

RAC-I-SN55HP.D05/S

RAC-I-SN75HP.D05/S

8 (800) 500-71-91

**ФЕДЕРАЛЬНАЯ
ГАРАНТИЙНАЯ
ПОДДЕРЖКА**

**ЭКСПЕРТ
КЛИМАТА**

ERC

Уважаемый покупатель!

Поздравляем вас с покупкой и благодарим за удачный выбор кондиционера воздуха марки FUNAI.

Перед началом эксплуатации прибора просим вас внимательно ознакомиться с руководством по эксплуатации.

СОДЕРЖАНИЕ

Назначение прибора	2
Используемые обозначения	2
Правила безопасной эксплуатации	3
Устройство прибора	4
Общие требования к установке	5
Управление прибором	9
Дистанционное управление кондиционером	11
Уход и техническое обслуживание	14
Устранение неполадок	15
Условия эксплуатации	17
Транспортировка и хранение	17
Срок эксплуатации	18
Утилизация	18
Сертификация	18
Технические характеристики	19
Комплектация	20
Дата изготовления	20

НАЗНАЧЕНИЕ ПРИБОРА

Кондиционер бытовой с наружным и внутренним блоком (сплит-система) предназначен для поддержания оптимальной температуры воздуха в жилых помещениях.
Кондиционер осуществляет охлаждение, осушение, нагрев, вентиляцию и очистку воздуха от пыли.

ИСПОЛЪЗУЕМЫЕ ОБОЗНАЧЕНИЯ

ОСТОРОЖНО!

Требования, несоблюдение которых может привести к серьезной травме или летальному исходу.



ПРЕДУПРЕЖДЕНИЕ
Данное устройство
заполнено
хладагентом R32

- Не используйте хладагент, отличный от указанного (R32) для дозаправки или перезаправки изделия. В противном случае в контуре охлаждения может образоваться недопустимо высокое давление, что может привести к неисправности или взрыву изделия.
- Техническое обслуживание и ремонт кондиционера, работающего на хладагенте R32 должны осуществляться после проверки устройства на безопасность, чтобы минимизировать риски возникновения опасных инцидентов.

ПРИМЕЧАНИЕ

1. Если поврежден кабель питания, он должен быть заменен производителем или авторизованной сервисной службой или другим квалифицированным специалистом, во избежание серьезных травм.
2. Кондиционер должен быть установлен с соблюдением существующих местных норм и правил эксплуатации электрических сетей.
3. После установки кондиционера электрическая вилка должна находиться в доступном месте.
4. Неисправные батарейки пульта должны быть заменены.
5. Кондиционер должен быть установлен на достаточно надежных кронштейнах.
6. Производитель оставляет за собой право без предварительного уведомления покупателя вносить изменения в конструкцию, комплектацию или технологию изготовления изделия с целью улучшения его свойств.
7. В тексте и цифровых обозначениях инструкции могут быть допущены опечатки.
8. Если после прочтения инструкции у вас останутся вопросы по эксплуатации прибора, обратитесь к продавцу или в специализированный сервисный центр для получения разъяснений.
9. На изделии присутствует этикетка, на которой указаны технические характеристики и другая полезная информация о приборе.

ВНИМАНИЕ!

Требования, несоблюдение которых может привести к тяжелой травме или серьезному повреждению оборудования.

ИСПОЛЪЗУЕМЫЕ ЗНАКИ БЕЗОПАСНОСТИ НА УПАКОВКЕ



ПРЕДУПРЕЖДЕНИЕ

Этот символ показывает, что в данном приборе используется легковоспламеняющийся хладагент. Если хладагент протекает и подвергается воздействию внешнего источника возгорания, существует риск возгорания.



ВНИМАНИЕ

Этот символ указывает на то, что обслуживающий персонал должен обращаться со ссылкой на руководство по установке.



ВНИМАНИЕ

Этот символ означает, что следует внимательно прочитать руководство по эксплуатации.



ВНИМАНИЕ

Этот символ показывает, что доступна такая информация, как руководство по эксплуатации или инструкция по установке.

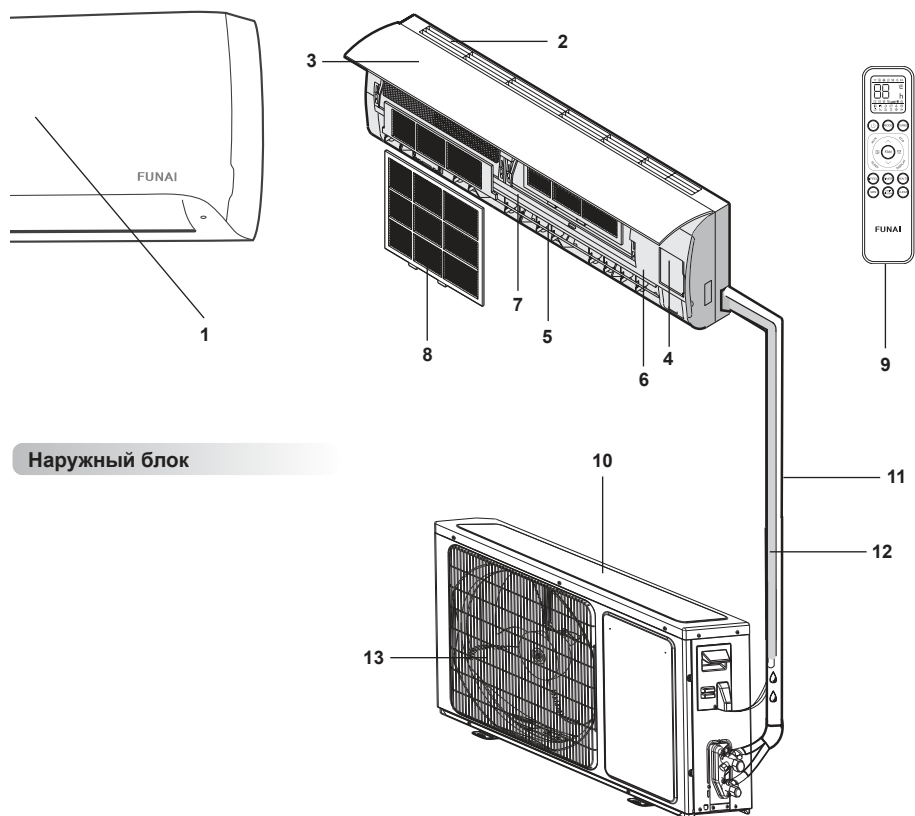
ПРАВИЛА БЕЗОПАСНОЙ ЭКСПЛУАТАЦИИ

НЕСОБЛЮДЕНИЕ ДАННЫХ ТРЕБОВАНИЙ МОЖЕТ ПРИВЕСТИ К ТЯЖЕЛОЙ ТРАВМЕ, ЛЕТАЛЬНОМУ ИСХОДУ ИЛИ ПОВРЕЖДЕНИЮ ОБОРУДОВАНИЯ!

1. Прочитайте данное руководство эксплуатации перед началом использования кондиционера и строго следуйте всем указанным в нем инструкциям.
2. Монтаж кондиционера необходимо осуществлять только силами квалифицированных специалистов официального дилера.
3. Ремонт кондиционера необходимо осуществлять только силами квалифицированных специалистов авторизованного сервисного центра.
4. Перед установкой необходимо убедиться, что параметры местной электрической сети соответствуют параметрам, указанным на табличке с техническими данными прибора.
5. Используйте кондиционер только по назначению, указанному в данной инструкции.
6. Нарращивание кабеля питания не допускается, т. к. это может привести к перегреву и пожару.
7. Все электрические кабели и розетки должны соответствовать техническим характеристикам прибора и электрической сети.
8. При длительном простое кондиционера необходимо отключать кабель электропитания.
9. Используйте кондиционер только по назначению, указанному в данной инструкции.
10. Запрещено устанавливать кондиционер вблизи источников тепла.
11. Кондиционер должен быть надежно заземлен.
12. Запрещена установка кондиционера в местах возможного скопления легко воспламеняющихся газов и помещениях с повышенной влажностью (ванные комнаты, зимние сады).
13. Запрещена установка наружного блока в местах возможного попадания на него соленой морской воды во избежание сильной коррозии кондиционера.
14. Перед техническим обслуживанием питания кондиционера необходимо отключать.
15. Необходимо обеспечить свободное пространство в зоне воздухозабора и воздухоораздачи внутреннего и наружного блока. Перекрытие зон воздухозабора или воздухоораздачи может привести к падению производительности кондиционера, к его перегреву и выходу из строя.
16. Запрещено хранить бензин, другие летучие и другие легковоспламеняющиеся жидкости вблизи кондиционера.
17. Запрещено отключать кондиционер от электрической сети, вынимая вилку из розетки не выключив кондиционер кнопкой ВКЛ./ВЫКЛ. (POWER).
18. Не засовывайте посторонние предметы в воздухозаборные решетки кондиционера. Это опасно, т.к. вентилятор вращается с высокой скоростью.
19. Не охлаждайте и не нагревайте воздух в помещении очень сильно, если в нем находятся дети или инвалиды.
20. Кондиционер не дает притока свежего воздуха. Чаще проветривайте помещение, особенно если в помещении работают приборы на жидком топливе, которые снижают количество кислорода в воздухе.
21. Кондиционер не предназначен для использования лицами (включая детей) с ограниченными физическими способностями, недостатком опыта и знаний, пока они не получили инструкцию по использованию данного кондиционера от человека, который отвечает за их безопасность.
22. Дети не осознают опасности, которая может возникнуть при использовании электроприборов. Поэтому не разрешайте им использовать или играть прибором без вашего присмотра. Не оставляйте шнур питания в зоне досягаемости для детей, даже если электроприбор выключен.
23. Храните упаковочные материалы (картон, пластик и т.д.) в недоступном для детей месте, поскольку они могут представлять опасность для детей.

УСТРОЙСТВО ПРИБОРА

Внутренний блок



Наружный блок

- | | |
|---|------------------------------|
| 1. Дисплей | 7. Горизонтальные жалюзи |
| 2. Решетка воздухозабора | 8. Воздушный фильтр |
| 3. Передняя панель | 9. Пульт ДУ |
| 4. Панель аварийного включения / выключения без пульта ДУ (включения / выключение кондиционера, сброс индикации загрязненного фильтра после замены фильтра) | 10. Забор воздуха |
| 5. Выход воздуха | 11. Фреоновая трасса |
| 6. Вертикальные жалюзи | 12. Дренажная трубка |
| | 13. Воздуховыпускная решетка |

Внешний вид кондиционера может отличаться от изображений, представленных в данной инструкции.

ОБЩИЕ ТРЕБОВАНИЯ К УСТАНОВКЕ



ВНИМАНИЕ!

Установка и обслуживание кондиционеров должны осуществляться квалифицированным персоналом.

МИНИМАЛЬНОЕ РАССТОЯНИЕ ДО ПРЕПЯТСТВИЙ

Расстояние от стены не менее 5 см

Расстояние от потолка не менее 20 см

- Поверхность стены, на которой устанавливается внутренний блок, должна быть гладкой и ровной, конструкция стены должна выдерживать нагрузку не менее 60 кг.

Расстояние от пола не менее 200 см

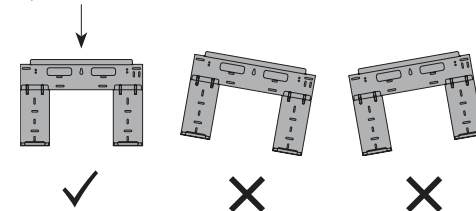
Расстояние от стены не менее 5 см

Требования по установке внутренних блоков сплит-систем

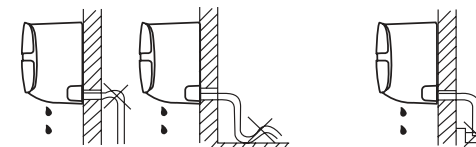
- Устанавливайте внутренний блок вдали от нагревательных приборов, источников пара или горючих газов.
- Выберите место, где ничего не будет препятствовать входящему и исходящему потокам воздуха из внутреннего блока.
- Убедитесь, что конденсат от внутреннего блока будет отводиться полностью и беспрепятственно. Также убедитесь в надежности и герметичности всех соединений отвода конденсата. Проверьте, что все трубы надёжно теплоизолированы.
- Трубопровод отвода конденсата должен быть проложен с наклоном, обеспечивающим удаление конденсата самотеком (при условии, если не используются специализированные дренажные помпы, иначе следуйте рекомендациям в инструкции к дренажной помпе).
- Не устанавливайте внутренний блок над входом в помещение.
- Определите и запомните место прохождения скрытой проводки, чтобы не повредить её при монтаже.
- Минимальная длина трубопровода хладагента составляет 3 или 4 метра (в зависимости от модели кондиционера). Это ограничение необходимо для снижения вибрации и шума.
- При изменении длины трубопровода свыше номинальной (стандартной), скорректируйте количество хладагента в холодильном контуре в соответствии с рекомендациями.

- При установке внутреннего блока убедитесь, что соблюдаются требования по минимальным расстояниям до препятствий (см. рисунок).
- При установке внутреннего блока убедитесь, что монтажная пластина (панель) будет находиться в правильном положении.

Правильное положение монтажной панели



- Не прокладывайте дренажный трубопровод так, как изображено на рисунке:



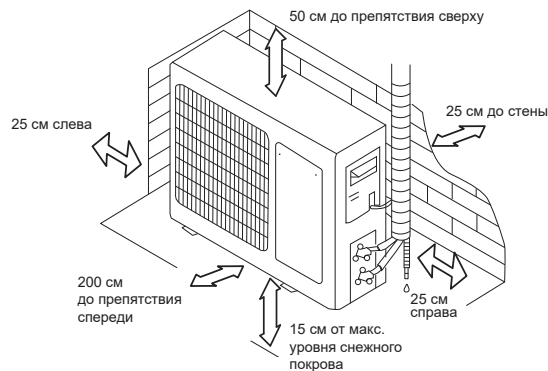
Не делайте подъёмов и петель

Не опускайте конец трубопровода в воду

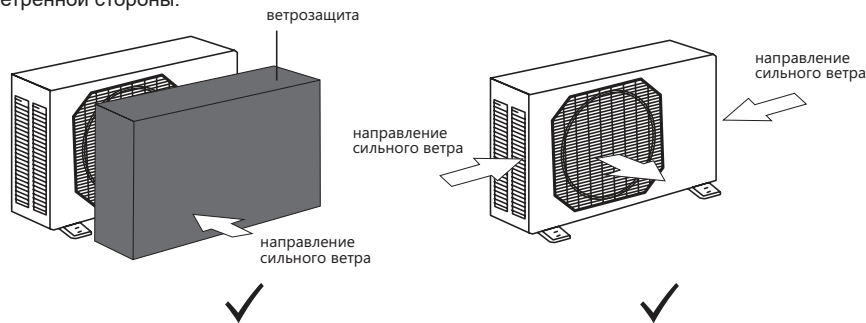
Требования по установке наружных блоков сплит-систем

- Если над наружным блоком установлен навес, защищающий от солнца или дождя, убедитесь, что он не препятствует теплообмену конденсатора наружного блока.
- Наружный блок должен быть установлен выше уровня снежного покрова региона установки минимум на 15 см.
- Не помещайте животных или растения под входящим или исходящим воздушным потоком от наружного блока.
- Выбирайте место установки наружного блока учитывая его вес, а также чтобы шум и вибрация были минимальными.
- Выбирайте место установки так, чтобы тёплый воздух от кондиционера и шум его работы не мешали окружающим.
- Устанавливайте наружный блок вдали от нагревательных приборов, источников тепла, пара или горячих газов.
- Убедитесь, что после установки наружный блок будет находиться строго в вертикальном положении. Не допускается перекося наружного блока при его работе.
- Если наружный блок устанавливается на крышу, убедитесь, что перепад высоты между внутренним и наружным блоком не превышает максимально допустимого значения (зависит от модели кондиционера).
- Убедитесь, что длина трассы между внутренним и наружным блоком не превышает максимально допустимого значения (зависит от модели кондиционера).
- Убедитесь, что структура перекрытий/фасада и креплений выдержит вес оборудования.
- Если наружный блок устанавливается на крышу или стену/фасад здания в труднодоступном месте, это может затруднить последующее сервисное обслуживание.
- При установке наружного блока убедитесь, что соблюдаются требования по минимальным расстояниям до препятствий (см. рисунок):

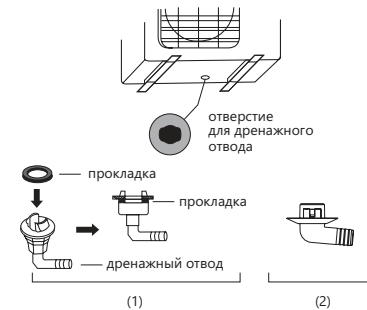
МИНИМАЛЬНОЕ РАССТОЯНИЕ ДО ПРЕПЯТСТВИЙ



- В случае, если в месте установки возможны сильные порывы ветра (например, на побережье), убедитесь, что вентилятор вращается без затруднений, и блок расположен вдоль стены, или используйте заграждение от ветра (см. рисунок). По возможности устанавливайте наружный блок с подветренной стороны.



- Если наружный блок оснащён функцией теплового насоса, установите патрубок отвода конденсата наружного блока. По этому патрубку будет отводиться конденсат, образующийся при работе наружного блока в режиме нагрева.



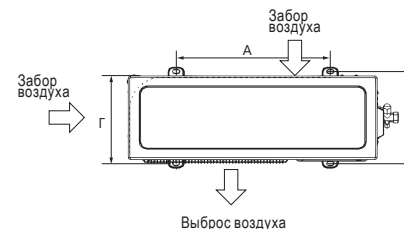
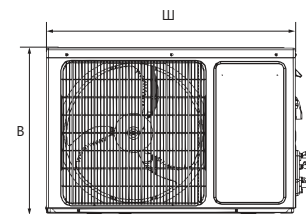
ПРИМЕЧАНИЕ

Изображение конструкции дренажного патрубка приведено для справки. Конструкция дренажного патрубка вашего кондиционера может отличаться (например, может отсутствовать резиновая прокладка)

ЗАПРЕЩАЕТСЯ УСТАНАВЛИВАТЬ НАРУЖНЫЕ БЛОКИ СПЛИТ-СИСТЕМ В СЛЕДУЮЩИХ МЕСТАХ

- В местах, в которых присутствуют минеральные масла (или их пары), например, смазочные.
- В условиях морского климата с большим содержанием солей в воздухе (в зависимости от модели и вида антикоррозийной обработки наружного блока).
- В условиях присутствия вызывающих коррозию газов, например, сернистых.
- В условиях сильных колебаний напряжения в сети (на промышленных предприятиях).
- В автомобильном транспорте или на водном транспорте.
- В местах, где присутствуют сильные электромагнитные поля.
- В местах, где имеются горючие газы или материалы.
- В местах, где имеются пары кислот и щелочей, а также в других особых условиях.
- В местах, где в окружающем воздухе присутствует большое количество взвешенных механических частиц.
- В помещениях.

УСТАНОВОЧНЫЕ ДАННЫЕ ДЛЯ НАРУЖНЫХ БЛОКОВ:



Модель кондиционера	Размеры наружного блока Ш×В×Г, мм	Размер А, мм	Размер Б, мм
RAC-I-SN25HP.D05/U RAC-I-SN30HP.D05/U RAC-I-SN35HP.D05/U	712×459×276	362	256
RAC-I-SN55HP.D05/U	795×549×305	434	278
RAC-I-SN75HP.D05/U	853×602×349	516	314

ПРИМЕЧАНИЕ

Установочные размеры являются справочными и могут быть изменены без предварительного уведомления.

ПОДКЛЮЧЕНИЕ ЭЛЕКТРОПИТАНИЯ И ОСУЩЕСТВЛЕНИЕ МЕЖБЛОЧНЫХ СОЕДИНЕНИЙ

При подключении электропитания и межблочных соединений соблюдайте следующие требования:

- Оборудование должно иметь выделенную линию электропитания и отдельный автомат токовой защиты.
- Все контакты должны быть закреплены надёжно, резьбовые соединения должны быть затянуты. Протяните все резьбовые соединения, так как они могли ослабнуть от вибрации при транспортировке. Удалите все посторонние предметы и крепления, использовавшиеся при транспортировке.
- Электропитание соответствует спецификации данного оборудования.
- Мощность линии электропитания соответствует максимальной потребляемой мощности кондиционера.
- Убедитесь, что при пуске оборудования не происходит изменения параметров электросети более чем на 10 %

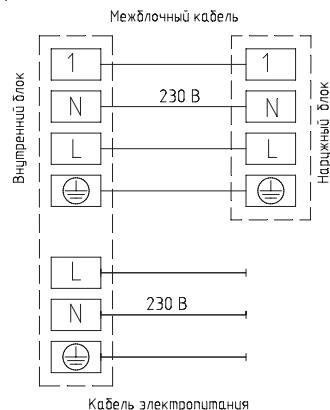
от номинального рабочего напряжения, указанного в спецификации оборудования.

- Убедитесь, что сечение кабеля соответствует спецификации оборудования.
- В сырых и влажных помещениях всегда используйте УЗО.
- Убедитесь, что исключена возможность возникновения проблем с электропитанием, т.к. они могут повлечь частые срабатывания реле, что приведёт к выходу из строя контактов, а также к неправильному функционированию защиты от перегрузки.
- Предусмотрите возможность одновременного отключения от источника питания всех питающих проводов.
- Подключение электропитания и осуществление межблочных соединений должны выполняться квалифицированным персоналом.

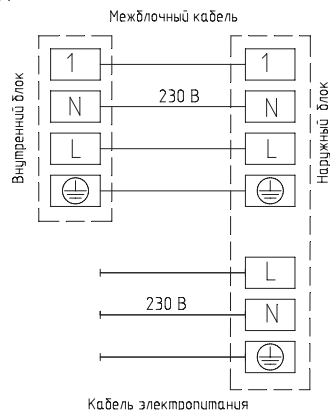
СХЕМЫ МЕЖБЛОЧНЫХ СОЕДИНЕНИЙ

Параметр/Индекс модели	20, 25, 35	55, 70
Сторона подключения электропитания	Внутренний блок	Наружный блок
Силовой кабель	3×1,5	3×2,5
Межблочный кабель	4×1,5	4×0,75

Для индексов 20/25/35



Для индексов 55/70



Параметры рекомендуемых к применению межблочных и силовых кабелей вы можете посмотреть в разделе «Технические характеристики».



ПРИМЕЧАНИЕ

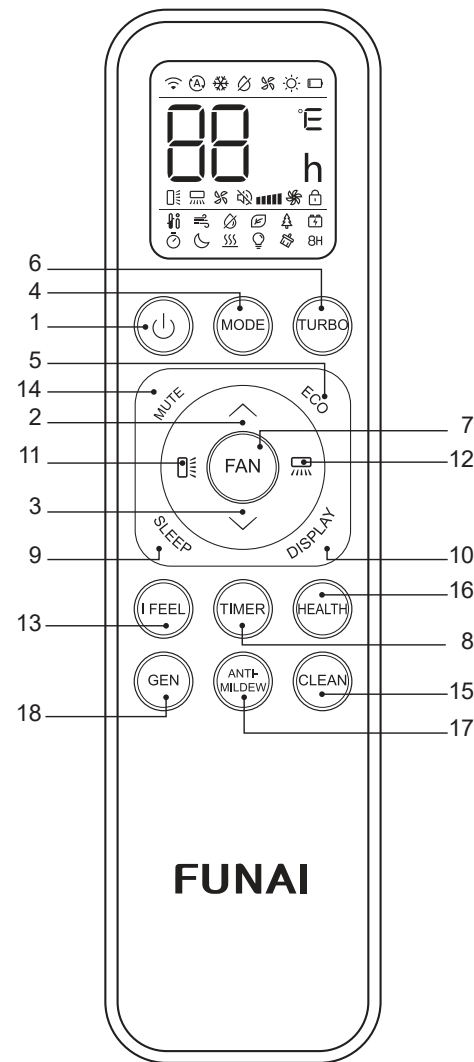
Данные схемы приведены только для справки. Если схема подключений на вашем блоке отличается, для осуществления подключения воспользуйтесь схемой электроподключений, приведенной на вашем кондиционере.

ПРИМЕЧАНИЕ

Если на внутреннем и наружном блоке присутствуют отдельные кабели с собственными разъёмами, соедините их.

УПРАВЛЕНИЕ ПРИБОРОМ

ПУЛЬТ ДУ



№	Кнопка	Функции
1		Включить / выключить кондиционер
2		Увеличить температуру или настроить таймер
3		Уменьшить температуру или настроить таймер
4	MODE	Выбрать режим работы («авто», «охлаждение», «нагрев», «осушение», «вентиляция»)
5	ECO	Включить / отключить режим ECO Долгим нажатием включить / отключить функцию нагрева 8 °C (в зависимости от модели)*
6	TURBO	Включить / отключить режим TURBO
7	FAN	Выбрать скорость вентилятора: автоматическая / тихая / низкая / пониженная средняя / средняя / повышенная средняя / высокая / турбо
8	TIMER	Настройка таймера на включение/выключение
9	SLEEP	Включить / отключить режим SLEEP
10	DISPLAY	Включить / выключить светодиодный дисплей
11		Изменения работы жалюзи. При нажатии активируется автоматическое движение горизонтальных жалюзи (Вверх-вниз). Для фиксации положения жалюзи нажмите кнопку повторно
12		Изменения работы жалюзи. При нажатии активируется автоматическое движение вертикальных жалюзи (влево-вправо). Для фиксации положения жалюзи нажмите кнопку повторно. Доступно для индексов 22, 28, 35.
13	I FEEL	Включить / отключить функцию I FEEL
14	MUTE	Включить / отключить режим MUTE
15	CLEAN	Включить / выключить режим самоочистки
16	HEALTH	Включить / отключить функцию HEALTH (ионизация воздуха)
17	ANTI-MILDEW	Включить / выключить функцию анти-плесень (ANTI-MILDEW)
18	GEN	Включить/отключить функцию GEN
MODE + TIMER		Включить / отключить функцию блокировки от детей

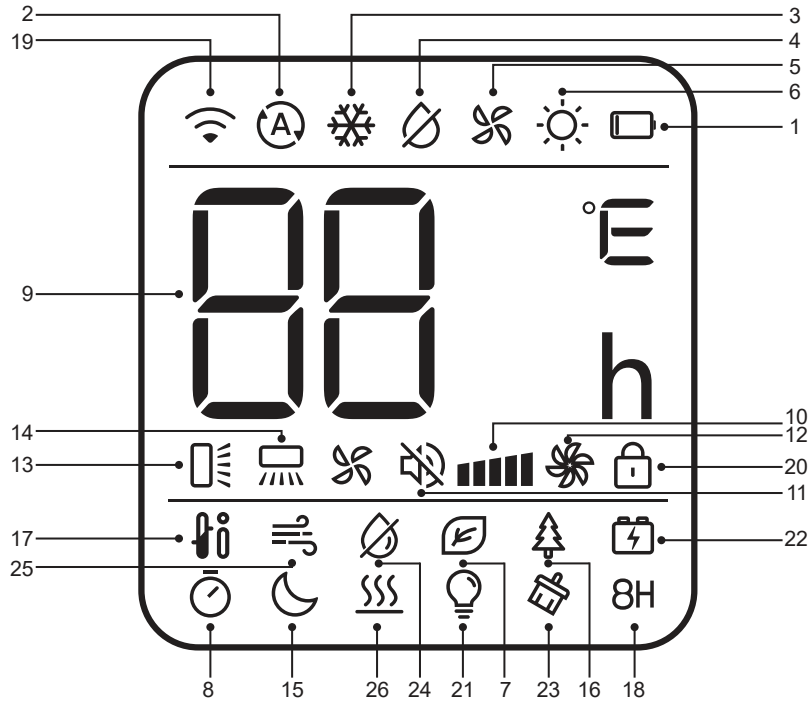
ПРИМЕЧАНИЕ

Форма, положение кнопок и индикаторов могут отличаться в зависимости от моделей, но их функции остаются прежними.

* Не активно в данной серии.

ДИСТАНЦИОННОЕ УПРАВЛЕНИЕ КОНДИЦИОНЕРОМ

ИНДИКАЦИЯ ПУЛЬТА ДУ



№	Индикатор	Обозначение
1		Индикатор батареи
2		Режим АВТО
3		Режим охлаждения
4		Режим осушения
5		Режим вентиляции
6		Режим нагрева
7		Режим ECO
8		Таймер
9		Индикатор температуры, таймера и кодов ошибок
10		Скорость работы вентилятора: автоматическая / тихая / низкая / пониженная средняя / средняя / повышенная средняя / высокая / турбо
11		Режим MUTE
12		Режим TURBO
13		Движение жалюзи вверх-вниз

№	Индикатор	Обозначение
14		Движение жалюзи вправо-влево
15		Режим SLEEP
16		Функция Health (ионизация воздуха)
17		Функция I FEEL
18		8H Функция нагрева +8°C*
19		Индикатор сигнала
20		Блокировка от детей
21		Дисплей ВКЛ/выкл
22		Функция GEN
23		Режим самоочистки (SELF CLEAN)*
24		Функция «Анти-плесень» (ANTI-MILDEW)
25		Функция мягкого обдува*
26		Функция подогрева электрическим кабелем*

* Не активен в данной серии.

ВЫБОР РЕЖИМА

Режим охлаждения ❄️

Режим охлаждения позволяет кондиционеру охладить помещение и одновременно снижать влажность воздуха.

Для включения режима охлаждения нажимайте кнопку **MODE**, пока на дисплее не появится значок ❄️. С помощью кнопок и установите температуру ниже, чем температура в помещении.

Режим вентиляции 🌀

Для настройки режима вентиляции нажимайте кнопку **MODE**, пока на дисплее не появится значок 🌀. Нажмите кнопку **FAN** для выбора скорости вращения вентилятора: автоматическая / тихая / низкая / пониженная средняя / средняя / повышенная средняя / высокая / турбо.

Режим осушения 🌬️

В режиме осушения кондиционер снижает уровень влажности воздуха в помещении.

Для активации режима осушения нажимайте кнопку **MODE**, пока на дисплее не появится значок 🌬️. **Примечание:** в режиме осушения нельзя выбрать скорость вращения вентилятора.

Автоматический режим Ⓐ

Для выбора автоматического режима работы нажимайте кнопку **MODE**, пока на дисплее не появится значок Ⓐ.

Режим работы нагрев / охлаждение / осушение / вентиляция будет выбран автоматически в соответствии с температурой в помещении.

Режим нагрева ☀️

При работе в режиме нагрева кондиционер нагревает воздух в помещении до заданной температуры и поддерживает ее.

Для активации режима нажимайте кнопку **MODE**, пока на дисплее не появится значок ☀️. С помощью кнопок и установите температуру выше, чем температура в помещении.

Примечание: в режиме нагрева прибор может автоматически активировать цикл размораживания, который необходим для очистки конденсатора от инея и восстановления функции теплообмена.

Эта процедура обычно длится 2–10 минут. Во время размораживания вентилятор внутреннего блока останавливается. После размораживания он автоматически возвращается в режим нагрева.

Выбор скорости работы вентилятора

FAN 🌀

Нажмите кнопку **FAN** для выбора скорости вращения вентилятора: автоматическая / тихая / низкая / пониженная средняя / средняя / повышенная средняя / высокая / турбо.

Нажатие кнопки **FAN** меняет рабочую скорость вентилятора в следующей последовательности: автоматическая / тихая / низкая / пониженная средняя / средняя / повышенная средняя / высокая / турбо.



Функция блокировки от детей

Для активации данной функции одновременно и долго нажмите на кнопки **MODE** и **TIMER**, для выключения функции повторите.

Данная функция позволяет блокировать кнопки пульта ДУ.

Функция таймера — установка таймера на включение TIMER ⌚

Для автоматического включения устройства. Когда блок отключен, вы можете настроить таймер на включение.

Чтобы настроить время автоматического включения:

1. Нажмите кнопку **TIMER** первый раз, чтобы настроить включение, на пульте появятся и будут мигать значки ⌚ и .
2. Нажмите кнопки и чтобы установить желаемое время включения на таймере. Каждый раз, когда вы нажмете на кнопку, время будет увеличиваться / уменьшаться на полчаса между 0 и 10 часами и на час между 10 и 24 часами.
3. Нажмите кнопку **TIMER** второй раз для подтверждения.
4. После настройки включения таймера выберите необходимый режим (охлаждение, нагрев, автоматический, вентиляция, осушение), нажав кнопку **MODE**. Для настройки необходимой температуры работы нажмите кнопки и .

Для отмены нажмите кнопку **TIMER**.

Примечание: установленное вами значение указывает на промежуток времени после установки таймера, когда прибор автоматически включится.

Например, если вы установили таймер на 2,5 часа на экране появится 2,5 часа и устройство включится через 2,5 часа.

Функция таймера — установка таймера на выключение TIMER ⌚

Для автоматического выключения устройства. Когда блок включен, вы можете настроить таймер на выключение.

Чтобы настроить время автоматического выключения:

1. Убедитесь, что устройство включено.
2. Нажмите кнопку **TIMER** первый раз, чтобы настроить выключение. Используйте кнопки и чтобы настроить желаемое время выключения.
3. Нажмите кнопку **TIMER** второй раз для подтверждения.

Для отмены нажмите кнопку **TIMER**.

Примечание: все настройки необходимо произвести в течение 5 секунд, устройство автоматически отменит все выбранные ранее параметры таймера по истечении этого времени.

Примечание: установленное вами значение указывает на промежуток времени после установки таймера, когда прибор автоматически отключится. Например, если вы установили таймер на 2,5 часа на экране появится 2,5 часа и устройство отключится через 2,5 часа.

Функция SWING

Кнопки активируют работу жалюзи (движение вверх-вниз горизонтальной жалюзи и влево-вправо вертикальных жалюзи).

Нажмите для активации движения горизонтальной жалюзи вверх-вниз, на дисплее пульта появится значок.

Нажмите для активации движения вертикальных жалюзи, на пульте появится значок.

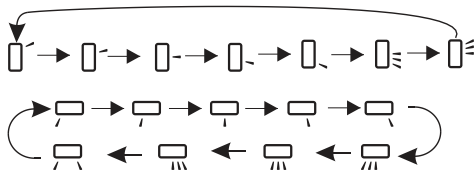
Повторите нажатие еще раз, чтобы остановить движение жалюзи под определенным углом.



Не пытайтесь настроить положение вертикальных и горизонтальных жалюзи вручную. Это может привести к поломке механизма. Никогда не вставляйте пальцы, или другие посторонние предметы в отверстия для циркуляции воздуха.

Это может привести к получению травм (в том числе к поражению электрическим током) и поломке устройства.

Долгое нажатие или свыше 3 секунд позволяет выбрать больше углов для направления потока воздуха.



Функция мягкого обдува*

Данная функция также закроет все вертикальные заслонки и обеспечит комфортабельный мягкий обдув.

Включите внутренний блок, переключите в режим охлаждения, затем одновременно нажмите кнопки **MUTE + FAN** для активации этой функции, на дисплее появится значок.

Режим TURBO

Помогает достигать заданной температуры за короткие сроки.

Для активации режима TURBO нажмите кнопку **TURBO**, на дисплее появится значок. Для отмены режима нажмите кнопку повторно. В режиме охлаждения/нагрева при выборе режима TURBO устройство переключится в режим быстрого охлаждения/нагрева и будет работать на самой высокой скорости вентилятора, чтобы достичь заданной температуры за короткие сроки.

Режим MUTE

Нажмите кнопку **MUTE** для активации режима, на дисплее пульта появится значок. Для деактивации режима нажмите кнопку повторно.

При работе режима будет установлена скорость вентилятора АВТО для работы с минимальным уровнем шума.

Примечание: при нажатии кнопок **FAN/ TURBO/ SLEEP** режим **MUTE** будет отключен. Режим **MUTE** нельзя активировать в режиме осушения.

Функция GEN

Рекомендуется использование функции **GEN** при наличии ограничений выделенной мощности электросети.

Активация функции осуществляется следующим образом:

1. Включите ВБ, Активируйте функцию коротким нажатием кнопки **GEN**. Перейдите к шагу 2 для настройки режима функции **GEN**.

2. Коротким нажатием кнопки **GEN** можно выбрать один из следующих режимов: L3 – L2 – L1 – OFF.

L3 — кондиционер потребляет 70 % от заявленной номинальной мощности.

L2 — кондиционер потребляет 50 % от заявленной номинальной мощности.

L1 — кондиционер потребляет 30 % от заявленной номинальной мощности. После выбора режима на дисплее внутреннего блока появится индикация в формате «X»A, где X – значение количества ампер, до которого будет снижено потребление тока (зависит от модели блока)

3. Для отключения функции **GEN** выберите режим **OFF**. На дисплее внутреннего блока появится индикация **OF**.

Режим SLEEP (ночной режим)

Режим с предустановленной скоростью работы вентилятора.

Для активации режима нажмите кнопку **SLEEP**, на дисплее появится значок.

Для отключения режима нажмите на кнопку еще раз. В режиме нагрева заданная температура постепенно снизится на 2°C. В режиме охлаждения заданная температура постепенно повысится на 2°C. После 10 часов работы в режиме **SLEEP** кондиционер автоматически вернется к работе в предыдущем режиме.

Функция HEALTH Ионизация воздуха

1. Сначала включите внутренний блок, затем нажмите **HEALTH** для активации функции, на дисплее появится значок.
2. При запуске функции **HEALTH** будет включен ионизатор воздуха.
3. Для деактивации функции повторно нажмите кнопку **HEALTH**.

Функция I FEEL

Данная функция позволяет пульту управления измерять температуру в текущем местоположении и посылать сигнал кондиционеру для оптимизации температуры вокруг пользователя. Для активации функции нажмите кнопку **I FEEL**, на дисплее появится значок. Для отключения функции нажмите кнопку еще раз.

Режим ECO

При выборе этого режима устройство автоматически переходит в режим экономичного энергопотребления.

Нажмите кнопку **ECO**, на дисплее отобразится значок и устройство перейдет в режим **ECO**. Для отмены нажмите кнопку еще раз.

Примечание: режим **ECO** доступен в режиме охлаждения / нагрева.

Функция нагрева +8 °C*

Для активации функции нажмите и удерживайте кнопку **ECO** больше 3 секунд, на дисплее пульта появится **8N**. Для отключения функции повторите нажатие.

Данная функция автоматически запустит режим нагрева, когда температура в помещении будет ниже **+8°C** и вернется в режим ожидания, когда температура достигнет **+9°C**. Если температура в помещении выше **+18°C**, устройство отключит данную функцию автоматически.

Функция DISPLAY

(Дисплей внутреннего блока)

Включение/ выключение светодиодного дисплея на панели.

Нажмите кнопку **DISPLAY** для отключения дисплея на панели. Нажмите повторно для включения дисплея.

Функция «Анти-плесень»

Функция «Анти-плесень» — автоматическая функция самоочистки внутреннего блока сплит-системы. Позволяет автоматически высушивать теплообменник внутреннего блока кондиционера после работы в режиме охлаждения или осушения.

Для активации функции нажмите в режимах охлаждения/осушения кнопку на дисплее появится символ.

После отключения кондиционера устройство будет работать в течение 15 минут, высушивая теплооб-

менник. Для отключения функции или выбора другого режима работы нажмите повторно.

Режим самоочистки*

Для активации режима отключите внутренний блок, затем нажмите кнопку **CLEAN**. Вы услышите звуковой сигнал, на дисплее пульта появится значок.

- Режим самоочистки помогает убрать грязь и бактерии, накопившиеся на испарителе внутреннего блока.
- Процесс самоочистки длится 30 минут, после чего кондиционер вернется в режим предварительной настройки. Чтобы выйти из режима самоочистки нажмите кнопку. По окончании процесса или выходе из режима вы услышите 2 звуковых сигнала.

Примечание: наличие небольшого шума при работе данного режима является нормальным, и объясняется воздействием температуры на пластиковые детали кондиционера.

Примечание: режим самоочистки доступен при следующих температурных параметрах:

Воздух в помещении	До +30 °C
Наружный воздух	От +5 °C до +30 °C

Примечание: для поддержания высокой производительности кондиционера и увеличения срока его службы необходимо использовать режим самоочистки каждые 3 месяца.

Изменение шкалы температур: для переключения температурной шкалы с градусов Цельсия (°C) на градусы Фаренгейта (°F), и обратно – нажмите и удерживайте кнопку **TURBO** в течение 5 секунд.

УХОД И ТЕХНИЧЕСКОЕ ОБСЛУЖИВАНИЕ

ОЧИСТКА ПЕРЕДНЕЙ ПАНЕЛИ

1. Отключите прибор с помощью пульта ДУ.
2. Снимите панель, зафиксировав ее в верхнем положении и потянув на себя.
3. Протрите панель сухой мягкой тряпкой. При сильных загрязнениях промойте теплой (до 40 °C) водой.
4. Запрещается использование абразивных чистящих средств, растворителей, бензина.
5. Не лейте и не брызгайте воду непосредственно на внутренний блок прибора. Это крайне опасно.
6. Установите и закройте панель.

ОЧИСТКА И ЗАМЕНА ВОЗДУШНЫХ ФИЛЬТРОВ

1. Воздушные фильтры необходимо очищать каждые 100 часов работы.
2. Отключите прибор, откройте панель.
3. Аккуратно потяните за рычаг фильтра.
4. Извлеките фильтр.
5. Прочистите фильтр.
6. Аккуратно установите его обратно во внутренний блок.
7. При необходимости промойте фильтр теплой водой. После этого его необходимо просушить (избегая воздействия прямых солнечных лучей).
8. В комплекте с кондиционером поставляются 4 фильтра SMART ION, которые позволяют дополнительно очищать воздух. Замену такого фильтра необходимо осуществлять не реже 1 раза в 12 месяцев в зависимости от загрязненности воздуха.

ОБЩИЕ РЕКОМЕНДАЦИИ

1. Перед очисткой блока убедитесь, что он выключен, а шнур питания отключен от электросети.
2. Если прибор работает в загрязненном помещении, прочищайте фильтры каждые 3 недели.
3. Если внутренний блок установлен менее чем в 30 см от потолка, и кондиционер эксплуатируется активно, проводите чистку не реже чем 2 раза в неделю.
4. Не прикасайтесь к алюминиевым ребрам теплообменника во внутреннем блоке, чтобы избежать травм.

УСТРАНЕНИЕ НЕПОЛАДОК

Описанные ситуации не всегда являются признаками поломки прибора. Рекомендуется воспользоваться нижеследующими рекомендациями перед обращением в сервисный центр.

ПРОБЛЕМА	ВОЗМОЖНЫЕ ПРИЧИНЫ И ПУТИ РЕШЕНИЯ
Прибор не работает	Подождите 3 минуты и снова попробуйте включить прибор. Возможно отключение вызвано срабатыванием защитного устройства. Проверьте, исправны ли и не разряжены аккумуляторы в пульте ДУ. Проверьте подключение прибора к электросети.
Нет подачи теплого / холодного воздуха (в зависимости от режима)	Проверьте, не загрязнился ли фильтр. Проверьте, не перекрыты ли отверстия воздухозабора и воздухоотдачи. Проверьте, корректно ли установлена температура воздуха на пульте ДУ. Проверьте, закрыты ли окна и двери.
Задержка при переключении режима работы	Смена режимов может занимать до 3-х минут.
При эксплуатации слышен звук льющейся воды	Звук может быть вызван движением хладагента и не является признаком неисправности. Также такой звук может возникать при режиме размораживания наружного блока (при работе в режиме нагрева).
При эксплуатации слышно потрескивание	Звук может возникать вследствие изменения температуры корпуса компрессора.
Образуется конденсат в виде тумана	Возникает при сочетании снижения температуры воздуха и высокой влажности.
Постоянно горит индикатор компрессора, внутренний вентилятор не работает	Режим работы компрессора был переключен с нагрева на охлаждение. Индикатор погаснет в течение 10 минут, и прибор продолжит работать в режиме нагрева.
Ошибка 13: срабатывание устройства защиты в результате повышенной температуры в линии нагнетания компрессора	Недостаточная заправка хладагента в системе или неисправен датчик температуры в линии нагнетания компрессора. Необходимо обратиться в авторизованный сервисный центр.
Ошибка 15: срабатывание устройства защиты в результате повышенной температуры в линии нагнетания компрессора	Недостаточная заправка хладагента в системе или разомкнута цепь датчика температуры в линии нагнетания компрессора. Необходимо обратиться в авторизованный сервисный центр.

УСЛОВИЯ ЭКСПЛУАТАЦИИ

КОДЫ ОШИБОК

Название ошибки	Код ошибки
Ошибка связи внутреннего и наружного блока	E0
Неисправность датчика температуры внутреннего блока (воздушного)	E1
Неисправность датчика температуры внутреннего блока (трубного, теплообменника)	E2
Неисправность датчика температуры наружного блока (трубного, теплообменника)	E3
Недостаток хладагента или закрыты/не полностью открыты вентили наружного блока	E4
Резерв	E5
Неисправность двигателя вентилятора внутреннего блока (AC/DC/PG двигателей)	E6
Неисправность датчика температуры наружного блока (воздушного)	E7
Неисправность датчика температуры наружного блока (трубного, нагнетания)	E8
Неисправность модуля IPM / управления компрессора (блокировка работы после 6-кратного появления P0)	E9
Ошибка прохождения теста по току (плата управления наружного блока)	EA
Ошибка связи платы управления и дисплея внутреннего блока	Eb
Ошибка памяти ЭСППЗУ наружного блока (EEPROM)	EE
Неисправность двигателя вентилятора наружного блока (DC двигателя)	EF
Неисправность датчика температуры наружного блока (трубного, всасывания)	EH
Ошибка прохождения теста по напряжению (плата управления наружного блока)	EU
Неисправность/защита модуля IPM (перегрев / слишком высокий ток)	P0
Недостаточное / слишком высокое напряжение (питания для on/off, цепи постоянного тока для Inverter)	P1
Ошибка по слишком высокому току	P2
Ошибка по превышению допустимой температуры нагнетания	P4
Ошибка по переохлаждению теплообменника внутреннего блока (в режиме охлаждения/осушения)	P5
Ошибка по перегреву теплообменника наружного блока (в режиме охлаждения/осушения)	P6
Ошибка по перегреву теплообменника внутреннего блока (в режиме нагрева)	P7
Ошибка по температуре наружного воздуха (выход за пределы допустимого диапазона)	P8
Ошибка контроля состояния компрессора / ошибка модуля контроля компрессора	P9
Неисправность внутреннего блока / конфликт режимов (некоторые модели)	PA
Резерв	F0
Резерв	F1
Защита по неисправности датчика температуры наружного блока (нагнетания)	F2
Защита по температуре теплообменника наружного блока	F3
Защита по недостатку хладагента или закрыты/не полностью открыты вентили наружного блока	F4
Защита по неисправности модуля PFC	F5
Защита по перефазировке/отсутствию питающей фазы компрессора	F6
Защита модуля IPM	F7
Ошибка в работе 4-ходового клапана	F8
Неисправность системы отслеживания температуры компонентов наружного блока	F9
Неисправность системы отслеживания напряжения/тока наружного блока	FA
Ограничение / снижение частоты компрессора из-за защиты по перегрузке (режим охлаждения/нагрева)	Fb
Ограничение / снижение частоты компрессора из-за защиты по высокому потреблению	FC
Ограничение / снижение частоты компрессора из-за защиты по высокому току компрессора	FE
Ограничение / снижение частоты компрессора из-за защиты по температуре компонентов	FF
Ограничение / снижение частоты компрессора из-за защиты модуля управления компрессора (драйвера)	FH
Ограничение / снижение частоты компрессора из-за защиты от излишнего конденсирования	FP
Ограничение / снижение частоты компрессора из-за защиты от обмерзания	FU
Ограничение / снижение частоты компрессора из-за защиты по высокой температуре нагнетания	FJ
Ограничение / снижение частоты компрессора из-за защиты по высокому току (AC) наружного блока	Fh
Утечка хладагента	Fy
Резерв / Ошибка датчика TVOC	bf
Резерв / Ошибка датчика PM2.5	bc
Резерв / Ошибка датчика влажности	bj
Напоминание о необходимости очистки противопылевого фильтра (каждые 500 часов работы, сброс – отключить питание на 1 минуту)	CL
Индикатор работы режима самоочистки	AC
Индикатор работы режима GEN, означает, что ограничение по току наружного блока еще не применено	0A
Индикатор работы режима GEN, означает, что значение макс. потребляемого тока системы ограничено значением «*» Ампер (символ «*» – включает в себя значения от 1 до 20)	*A
Режим подключения к Wi-Fi: Ожидание сети	CF
Режим подключения к Wi-Fi: Поиск маршрутизатора	PP
Режим подключения к Wi-Fi: Подключен к маршрутизатору	SA
Режим подключения к Wi-Fi: Подключен к серверу/ Ожидание сети (в режиме AP)	AP
Индикатор режима DRED	d3

Внимание! Для определения кода ошибки, 4 раза нажмите кнопку «Sleep» на пульте ДУ.

ПРИМЕЧАНИЕ

Коды ошибок приведены для справки и могут быть изменены без предварительного уведомления.

ДИАПАЗОН РАБОЧИХ ТЕМПЕРАТУР

Устройство защиты может автоматически отключить прибор при эксплуатации при температурах, выходящих за пределы указанных ниже диапазонов:

Режим работы	Осушение	Нагрев	Охлаждение
Воздух в помещении	+17°C ~ +32°C	0°C ~ +30°C	+17°C ~ +32°C
Наружный воздух	–	-15°C ~ +30°C	0°C ~ +53°C

ЗАЩИТНОЕ УСТРОЙСТВО

- При срабатывании защитного устройства возобновление работы прибора возможно не ранее чем через 3 минуты. Для включения воспользуйтесь кнопкой ON/OFF.
- При подключении к электросети кондиционер начинает работу не ранее чем через 20 сек.
- При отключении вследствие срабатывания защитного устройства все настройки таймера сбрасываются.

РАБОТА В РЕЖИМЕ НАГРЕВА

После включения режима нагрева, теплый воздух начнет поступать в помещение не ранее чем через 2-5 минут. Также в этом режиме время от времени активируется режим размораживания наружного блока. Это занимает в среднем 2-5 минут. Во время размораживания работа вентиляторов внутреннего блока останавливается.

ТРАНСПОРТИРОВКА И ХРАНЕНИЕ

1. Кондиционеры надлежит транспортировать и хранить только в упакованном виде во избежание их повреждений. Упакованные кондиционеры допускается транспортировать любым видом крытого транспорта. Транспортирование и хранение прибора должно соответствовать указаниям манипуляционных знаков на упаковке.
2. Соблюдайте осторожность при распаковке кондиционера.
3. Рекомендуется привлекать к транспортировке двух или более людей либо использовать вилочный погрузчик.
4. Помещение для хранения кондиционера должно соответствовать следующим требованиям:
 - Сухое и хорошо проветриваемое;
 - Температура воздуха: -30..+50 °C;
 - Влажность воздуха: 15–85%, без конденсата.
5. При транспортировке и хранении запрещается бросать прибор, подвергать его излишней вибрации или ударам о другие предметы.

СРОК ЭКСПЛУАТАЦИИ

Срок службы кондиционера воздуха составляет 10 лет.

УТИЛИЗАЦИЯ

По истечению срока службы прибор должен подвергаться утилизации в соответствии с нормами, правилами и способами, действующими в месте утилизации. Не выбрасывайте прибор вместе с бытовыми отходами. По истечении срока службы прибора сдавайте его в пункт сбора для утилизации, если это предусмотрено нормами и правилами вашего региона. Это поможет избежать возможного влияния на окружающую среду и здоровье человека, а также будет способствовать повторному использованию компонентов изделия. Информацию о том, где и как можно утилизировать прибор, можно получить от местных органов власти. Разряженные батарейки, которые были использованы в пульте дистанционного управления, также подлежат утилизации согласно местному законодательству.



СЕРТИФИКАЦИЯ

Товар соответствует требованиям:

ТР ТС 004/2011 «О безопасности низковольтного оборудования».

ТР ТС 020/2011 «Электромагнитная совместимость технических средств».

ТР ЕАЭС 037/2016 «Об ограничении применения опасных веществ в изделиях электротехники и радиоэлектроники».

Адрес изготовителя/Manufacturer's address:

«ТиСиЭль Эйр Кондиционер (Чжуншань) Ко., Лтд».

Юридический адрес: 59 Наньтоу Роуд Вест, Наньтоу, Чжуншань, Гуандун, 528427, Китай.

“TCL Air Conditioner (ZhongShan) Co., Ltd”,

59 Nantou Road West, Nantou town, Zhongshan city, Guangdong province, 528427, China.

Импортер в РФ:

ООО «Компания БИС».

Юридический адрес:

119180, Россия, г. Москва, ул. Большая Полянка, д. 42, стр. 1, помещ. 7/5.

Тел.: +7 495 150-50-05. E-mail: climate@breez.ru

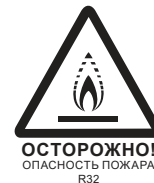
Произведено в Китае



ТЕХНИЧЕСКИЕ ХАРАКТЕРИСТИКИ

Параметр / Серия	SENSEI 2.0 INVERTER				
	RAC-I-SN25HP.D05	RAC-I-SN30HP.D05	RAC-I-SN35HP.D05	RAC-I-SN55HP.D05	RAC-I-SN75HP.D05
Модель, комплект	RAC-I-SN25HP.D05/S	RAC-I-SN30HP.D05/S	RAC-I-SN35HP.D05/S	RAC-I-SN55HP.D05/S	RAC-I-SN75HP.D05/S
Модель, внутренний блок	RAC-I-SN25HP.D05/U	RAC-I-SN30HP.D05/U	RAC-I-SN35HP.D05/U	RAC-I-SN55HP.D05/U	RAC-I-SN75HP.D05/U
Модель, наружный блок	RAC-I-SN25HP.D05/U	RAC-I-SN30HP.D05/U	RAC-I-SN35HP.D05/U	RAC-I-SN55HP.D05/U	RAC-I-SN75HP.D05/U
Электропитание, В/Гц/Ф	220-240/50/1	220-240/50/1	220-240/50/1	220-240/50/1	220-240/50/1
Номинальная холодопроизводительность (диапазон), кВт	2,30 (0,60-2,80)	2,65 (0,77-3,37)	3,55 (1,00-3,81)	5,35 (1,20-5,86)	7,10 (1,50-7,50)
Номинальная теплопроизводительность (диапазон), кВт	2,35 (0,60-2,95)	2,80 (0,70-3,66)	3,70 (1,02-3,99)	5,45 (1,20-6,30)	7,25 (1,50-7,90)
Номинальный ток (охлаждение), А	3,51 (1,20-6,80)	4,00 (1,30-7,50)	5,15 (1,40-8,50)	8,07 (1,40-12,50)	10,44 (1,50-15,00)
Номинальный ток (нагрев), А	3,15 (1,20-6,80)	3,70 (1,30-7,50)	4,75 (1,40-8,50)	7,12 (1,40-12,5)	9,49 (1,50-15,0)
Номинальная мощность (диапазон) (охлаждение), Вт	717 (160-1550)	826 (200-1600)	1106 (300-1800)	1667 (300-2500)	2198 (350-2700)
Номинальная мощность (диапазон) (нагрев), Вт	651 (160-1500)	776 (200-1600)	1025 (300-1800)	1493 (300-2500)	2003 (350-2600)
Коэффициент EER / Класс энергоэффективности (охлаждение)	3,21 / А	3,21 / А	3,21 / А	3,21 / А	3,23 / А
Коэффициент COP / Класс энергоэффективности (нагрев)	3,61 / А	3,61 / А	3,61 / А	3,65 / А	3,62 / А
Расход воздуха внутреннего блока, м³/ч	310/340/370/390/425/460/500	320/350/370/405/435/470/500	320/350/370/405/435/470/500	530/580/630/680/720/770/850	580/700/760/810/900/980/1050
Уровень шума внутреннего блока, дБ(А)	21/24/28/32/34/36/38	21/24/28/32/34/36/38	22/26/29/31/33/35/37	25/29/32/35/39/42/44	26/33/36/39/42/44/47
Расход воздуха наружного блока, м³/ч	1400	1400	1400	2300	2600
Уровень шума наружного блока, дБ(А)	49	49	49	54	56
Бренд компрессора	RECHI	RECHI	RECHI	SANYO	SANYO
Тип хладагента	R32	R32	R32	R32	R32
Заводская заправка, кг	0,42	0,44	0,44	0,57	0,88
Дозаправка (свыше номинальной длины труб), г/м	15	15	15	25	25
Размеры внутреннего блока (Ш×В×Г), мм	778×272×192	778×272×192	778×272×192	910×305×195	1005×322×220
Размеры внутреннего блока в упаковке (Ш×В×Г), мм	840×335×255	840×335×255	840×335×255	979×378×265	1096×390×297
Размеры наружного блока (Ш×В×Г), мм	712×459×276	712×459×276	712×459×276	795×549×305	853×602×349
Размеры наружного блока в упаковке (Ш×В×Г), мм	765×481×310	765×481×310	765×481×310	835×575×328	890×628×385
Вес нетто / брутто внутреннего блока, кг	7,5 / 9,5	7,5 / 9,5	7,5 / 9,5	9,0 / 11,5	11,5 / 14,0
Вес нетто / брутто наружного блока, кг	19,0 / 20,5	19,5 / 21,0	20,0 / 21,5	24,5 / 26,5	31,0 / 33,0
Максимальная длина труб, м	15	15	15	20	25
Максимальный перепад по высоте между внутренним и наружным блоками, м	10	10	10	10	10
Минимальная длина труб, м	3	3	3	3	3
Номинальная длина труб, м	5	5	5	5	5
Диаметр дренажа, мм	16,0	16,0	16,0	16,0	16,0
Диаметр жидкостной трубы, мм (дюйм)	6,35 (1/4")	6,35 (1/4")	6,35 (1/4")	6,35 (1/4")	6,35 (1/4")
Диаметр газовой трубы, мм (дюйм)	9,53 (3/8")	9,53 (3/8")	9,53 (3/8")	9,53 (3/8")	12,70 (1/2")
Рабочие температурные границы наружного воздуха (охлаждение)	0°C ~ +53°C	0°C ~ +53°C	0°C ~ +53°C	0°C ~ +53°C	0°C ~ +53°C
Рабочие температурные границы наружного воздуха (нагрев)	-15°C ~ +30°C	-15°C ~ +30°C	-15°C ~ +30°C	-15°C ~ +30°C	-15°C ~ +30°C
Сторона подключения электропитания	Внутренний блок	Внутренний блок	Внутренний блок	Наружный блок	Наружный блок
Межблочный кабель, мм²*	4×1,5	4×1,5	4×1,5	4×0,75	4×0,75
Силовой кабель, мм²*	3×1,5	3×1,5	3×1,5	3×2,5	3×2,5
Автомат защиты, А*	10	10	10	16	20
Максимальная потребляемая мощность, кВт	1,55	1,60	1,80	2,50	2,70
Максимальный потребляемый ток, А	6,8	7,5	8,5	12,5	15,0
Класс пылевлагозащиты, внутренний / наружный блок	IPX0 / IPX4	IPX0 / IPX4	IPX0 / IPX4	IPX0 / IPX4	IPX0 / IPX4
Класс электрозащиты, внутренний / наружный блок	I / I	I / I	I / I	I / I	I / I

*— Приведены рекомендуемые значения сечений кабелей и автомата защиты. Вы можете самостоятельно подобрать кабель и автомат защиты после консультации с сертифицированным электриком или подобрав кабель и автомат защиты для ваших условий по ПУЭ. Межблочный и силовой кабели не входят в комплект поставки, покупаются отдельно.



КОМПЛЕКТАЦИЯ

Внутренний блок:

1. Кондиционер, сплит-система бытовая (внутренний блок) – 1 шт.
2. Монтажная пластина для крепления внутреннего блока на стену – 1 шт.
3. Комплект гаек – 1 компл.
4. Комплект крепежа на стену (только для внутреннего блока) – 1 компл.
5. Пульт ДУ – 1 шт.
6. Держатель пульта ДУ – 1 шт.
7. Дополнительный фильтр – 4 шт.
8. Инструкция (руководство пользователя) – 1 шт.
9. Гарантийный талон – 1 шт.

Наружный блок:

1. Кондиционер, сплит-система бытовая (наружный блок) – 1 шт.
2. Виброопоры для наружного блока – 4 шт.

ДАТА ИЗГОТОВЛЕНИЯ

Дата изготовления указана на стикере, размещенном на корпусе прибора.

В тексте и цифровых обозначениях руководства могут быть допущены опечатки.

В целях улучшения качества продукции производитель оставляет за собой право изменять комплектующие части изделия для разных партий поставок, цветовую гамму и внешний вид прибора без предварительного уведомления, что не нарушает принятые на территории страны производства, транзита, реализации стандарты качества и нормы законодательства. Индикаторы на кондиционере могут не совпадать с графическим изображением, данным в руководстве по эксплуатации, это зависит от серии выпуска прибора.



funai-air.ru