

FUNAI
Future and air

КОНДИЦИОНЕР ВОЗДУХА
(СПЛИТ-СИСТЕМА БЫТОВАЯ)

**SHOGUN
Inverter**



Внутренний блок

RAC-I-SG25HP.D01/S

RAC-I-SG30HP.D01/S

RAC-I-SG35HP.D01/S

RAC-I-SG55HP.D01/S

RAC-I-SG70HP.D01/S

Наружный блок

RAC-I-SG25HP.D01/U

RAC-I-SG30HP.D01/U

RAC-I-SG35HP.D01/U

RAC-I-SG55HP.D01/U

RAC-I-SG70HP.D01/U

Уважаемый покупатель!

Поздравляем вас с покупкой и благодарим за удачный выбор кондиционера воздуха марки FUNAI.

Перед началом эксплуатации прибора просим вас внимательно ознакомиться с руководством по эксплуатации.

СОДЕРЖАНИЕ

1. Назначение прибора	2
2. Используемые обозначения	2
2. Правила безопасной эксплуатации	3
3. Устройство прибора.	4
4. Условия эксплуатации.	4
5. Общие требования к установке	5
6. Управление прибором.	9
7. Уход и техническое обслуживание.	16
8. Устранение неполадок	16
9. Транспортировка и хранение	18
10. Комплектация.	18
11. Дата изготовления	19
12. Срок эксплуатации.	19
13. Утилизация.	19
14. Сертификация	19
15. Технические характеристики.	20

1 НАЗНАЧЕНИЕ ПРИБОРА

Кондиционер бытовой с наружным и внутренним блоком (сплит-система) предназначен для поддержания оптимальной температуры воздуха в жилых помещениях.

Кондиционер осуществляет охлаждение, осушение, нагрев, вентиляцию и очистку воздуха от пыли.

2 ИСПОЛЬЗУЕМЫЕ ОБОЗНАЧЕНИЯ

ОСТОРОЖНО!

Требования, несоблюдение которых может привести к серьезной травме или летальному исходу.



ПРЕДУПРЕЖДЕНИЕ
Данное устройство
заполнено
хладагентом R32

- Не используйте хладагент, отличный от указанного (R32) для дозаправки или перезаправки изделия. В противном случае в контуре охлаждения может образоваться недопустимо высокое давление, что может привести к неисправности или взрыву изделия.
- Техническое обслуживание и ремонт кондиционера, работающего на хладагенте R32 должны осуществляться после проверки устройства на безопасность, чтобы минимизировать риски возникновения опасных инцидентов.

ПРИМЕЧАНИЕ

1. Если поврежден кабель питания, он должен быть заменен производителем или авторизованной сервисной службой или другим квалифицированным специалистом, во избежание серьезных травм.
2. Кондиционер должен быть установлен с соблюдением существующих местных норм и правил эксплуатации электрических сетей.
3. После установки кондиционера электрическая вилка должна находиться в доступном месте.
4. Неисправные батарейки пульта должны быть заменены.
5. Кондиционер должен быть установлен на достаточно надежных кронштейнах.
6. Производитель оставляет за собой право без предварительного уведомления покупателя вносить изменения в конструкцию, комплектацию или технологию изготовления изделия с целью улучшения его свойств.
7. В тексте и цифровых обозначениях инструкции могут быть допущены опечатки.
8. Если после прочтения инструкции у вас останутся вопросы по эксплуатации прибора, обратитесь к продавцу или в специализированный сервисный центр для получения разъяснений.
9. На изделии присутствует этикетка, на которой указаны технические характеристики и другая полезная информация о приборе.

ВНИМАНИЕ!

Требования, несоблюдение которых может привести к тяжелой травме или серьезному повреждению оборудования.

ИСПОЛЬЗУЕМЫЕ ЗНАКИ БЕЗОПАСНОСТИ НА УПАКОВКЕ



ПРЕДУПРЕЖДЕНИЕ

Этот символ показывает, что в данном приборе используется легковоспламеняющийся хладагент. Если хладагент протекает и подвергается воздействию внешнего источника возгорания, существует риск возгорания.



ВНИМАНИЕ

Этот символ указывает на то, что обслуживающий персонал должен обращаться с этим оборудованием со ссылкой на руководство по установке.



ВНИМАНИЕ

Этот символ означает, что следует внимательно прочитать руководство по эксплуатации.



ВНИМАНИЕ

Этот символ показывает, что доступна такая информация, как руководство по эксплуатации или инструкция по установке.

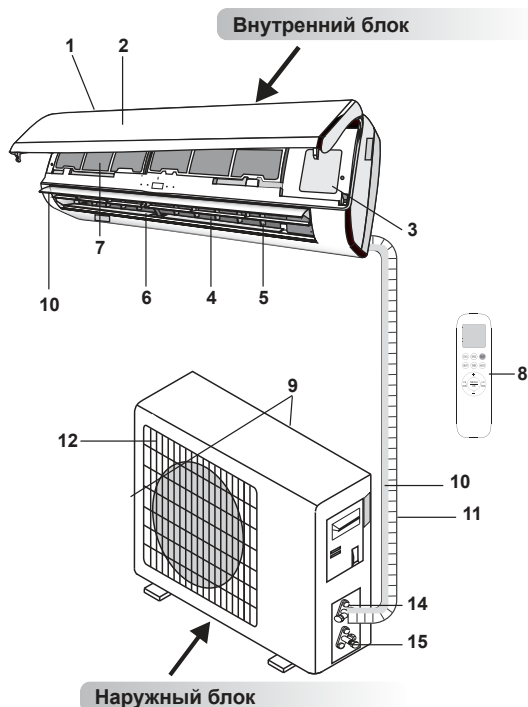
2 ПРАВИЛА БЕЗОПАСНОЙ ЭКСПЛУАТАЦИИ

НЕСОБЛЮЖДЕНИЕ ДАННЫХ ТРЕБОВАНИЙ МОЖЕТ ПРИВЕСТИ К ТЯЖЕЛОЙ ТРАВМЕ, ЛЕТАЛЬНОМУ ИСХОДУ ИЛИ ПОВРЕЖДЕНИЮ ОБОРУДОВАНИЯ!

1. Прочитайте данное руководство эксплуатации перед началом использования кондиционера и строго следуйте всем указанным в нем инструкциям.
2. Монтаж кондиционера необходимо осуществлять только силами квалифицированных специалистов официального дилера.
3. Ремонт кондиционера необходимо осуществлять только силами квалифицированных специалистов авторизованного сервисного центра.
4. Перед установкой необходимо убедиться, что параметры местной электрической сети соответствуют параметрам, указанным на табличке с техническими данными прибора.
5. Использовать кондиционер допускается только по назначению, указанному в данной инструкции.
6. Нарращивание кабеля питания не допускается, т. к. это может привести к перегреву и пожару.
7. Все электрические кабели и розетки должны соответствовать техническим характеристикам прибора и электрической сети.
8. При длительном простое кондиционера необходимо отключать кабель электропитания.
9. Используйте кондиционер только по назначению, указанному в данной инструкции.
10. Запрещено устанавливать кондиционер вблизи источников тепла.
11. Кондиционер должен быть надежно заземлен.
12. Запрещена установка кондиционера в местах возможного скопления легко воспламеняющихся газов и помещениях с повышенной влажностью (ванные комнаты, зимние сады).
13. Запрещена установка наружного блока в местах возможного попадания на него соленой морской воды во избежание сильной коррозии кондиционера.
14. Перед техническим обслуживанием питания кондиционера необходимо отключать.
15. Необходимо обеспечить свободное пространство в зоне воздухозабора и воздухоораздачи внутреннего и наружного блока. Перекрытие зон воздухозабора или воздухоораздачи может привести к падению производительности кондиционера, к его перегреву и выходу из строя.
16. Запрещено хранить бензин, другие летучие и другие легковоспламеняющиеся жидкости вблизи кондиционера.
17. Запрещено отключать кондиционер от электрической сети, вынимая вилку из розетки не выключив кондиционер кнопкой ВКЛ./ВЫКЛ. (POWER).
18. Не засовывайте посторонние предметы в воздухозаборные решетки кондиционера. Это опасно, т.к. вентилятор вращается с высокой скоростью.
19. Не охлаждайте и не нагревайте воздух в помещении очень сильно, если в нем находятся дети или инвалиды.
20. Кондиционер не дает притока свежего воздуха. Чаще проветривайте помещение, особенно если в помещении работают приборы на жидком топливе, которые снижают количество кислорода в воздухе.
21. Кондиционер не предназначен для использования лицами (включая детей) с ограниченными физическими способностями, недостатком опыта и знаний, пока они не получили инструкцию по использованию данного кондиционера от человека, который отвечает за их безопасность.
22. Дети не осознают опасности, которая может возникнуть при использовании электроприборов. Поэтому не разрешайте им использовать или играть прибором без вашего присмотра. Не оставляйте шнур питания в зоне досягаемости для детей, даже если электроприбор выключен.
23. Храните упаковочные материалы (картон, пластик и т.д.) в недоступном для детей месте, поскольку они могут представлять опасность для детей.

3 УСТРОЙСТВО ПРИБОРА

1. Решетка воздухозабора
2. Передняя панель
3. Панель аварийного включения / выключения без пульта ДУ (включения / выключение кондиционера, сброс индикации загрязненного фильтра после замены фильтра) и блок электроники
4. Выход воздуха
5. Вертикальные жалюзи (регулировка влево-вправо)
6. Горизонтальные жалюзи (регулировка вверх-вниз)
7. Воздушный фильтр
8. Пульт ДУ
9. Забор воздуха (сзади и сбоку)
10. Фреоновая трасса
11. Дренажная трубка
12. Воздуховыпускная решетка



Внешний вид кондиционера может отличаться от изображений, представленных в данной инструкции.

⚠ ВНИМАНИЕ!

1. Если указанные условия эксплуатации не выполняются, то срабатывают устройства защиты, что ведет к отключению кондиционера.
2. Влажность воздуха в помещении не должна превышать 80 %. Если это условие не выполняется, то на поверхности кондиционера может образоваться конденсат.
3. Не пользуйтесь кондиционером за пределами указанных температурных диапазонов наружного воздуха. Это может привести к серьезной поломке.

4 УСЛОВИЯ ЭКСПЛУАТАЦИИ

Режим работы	Охлаждение	Нагрев	Осушение
Воздух в помещении	От +16 до +32 °С	От 0 до +30 °С	От +16 до +32 °С
Наружный воздух	От +10 до +55 °С	От -25 до +24 °С	От +10 до +55 °С

5 ОБЩИЕ ТРЕБОВАНИЯ К УСТАНОВКЕ



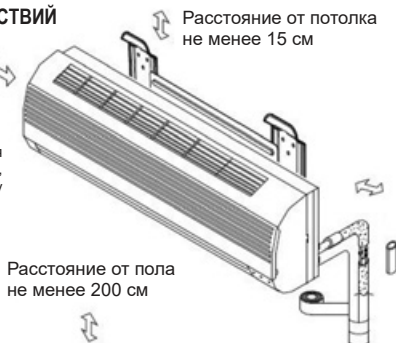
ВНИМАНИЕ!

Установка и обслуживание кондиционеров должны осуществляться квалифицированным персоналом.

МИНИМАЛЬНОЕ РАССТОЯНИЕ ДО ПРЕПЯТСТВИЙ

Расстояние от стены не менее 20 см

Расстояние от потолка не менее 15 см



Расстояние от стены не менее 20 см

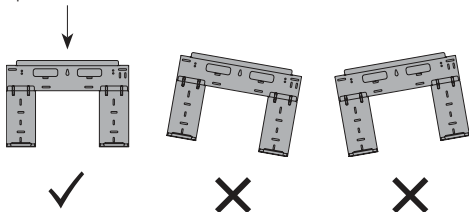
Расстояние от пола не менее 200 см

- Поверхность стены, на которой устанавливается внутренний блок, должна быть гладкой и ровной, конструкция стены должна выдерживать нагрузку не менее 60 кг.

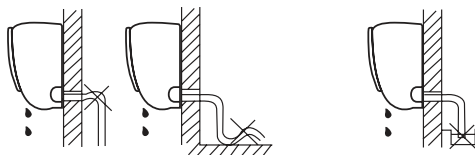
Требования по установке внутренних блоков сплит-систем

- Устанавливайте внутренний блок вдали от нагревательных приборов, источников пара или горючих газов.
- Выберите место, где ничего не будет препятствовать входящему и исходящему потокам воздуха из внутреннего блока.
- Убедитесь, что конденсат от внутреннего блока будет отводиться полностью и беспрепятственно. Также убедитесь в надёжности и герметичности всех соединений отвода конденсата. Проверьте, что все трубы надёжно теплоизолированы.
- Трубопровод отвода конденсата должен быть проложен с наклоном, обеспечивающим удаление конденсата самотеком (при условии, если не используются специализированные дренажные помпы, иначе следуйте рекомендациям в инструкции к дренажной помпе).
- Не устанавливайте внутренний блок над входом в помещение.
- Определите и запомните место прохождения скрытой проводки, чтобы не повредить её при монтаже.
- Минимальная длина трубопровода хладагента составляет 3 или 4 метра (в зависимости от модели кондиционера). Это ограничение необходимо для снижения вибрации и шума.
- При изменении длины трубопровода свыше номинальной (стандартной), скорректируйте количество хладагента в холодильном контуре в соответствии с рекомендациями.
- При установке внутреннего блока убедитесь, что соблюдаются требования по минимальным расстояниям до препятствий (см. рисунок).
- При установке внутреннего блока убедитесь, что монтажная пластина (панель) будет находиться в правильном положении.

Правильное положение монтажной панели



- Не прокладывайте дренажный трубопровод так, как изображено на рисунке



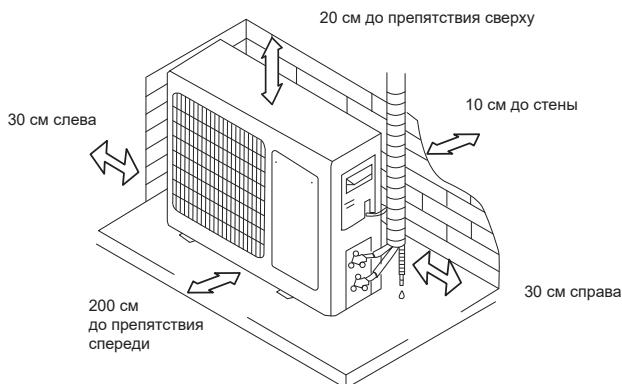
Не делайте подъёмов и петель

Не опускайте конец трубопровода в воду

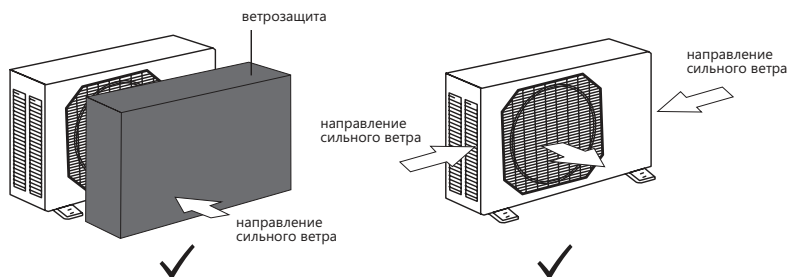
Требования по установке наружных блоков сплит-систем

- Если над наружным блоком установлен навес, защищающий от солнца или дождя, убедитесь, что он не препятствует теплообмену конденсатора наружного блока.
- Не помещайте животных или растения под входящим или исходящим воздушным потоком от наружного блока.
- Выберите место установки наружного блока учитывая его вес, а также чтобы шум и вибрация были минимальными.
- Выберите место установки так, чтобы тёплый воздух от кондиционера и шум его работы не мешали окружающим.
- Устанавливайте наружный блок вдали от нагревательных приборов, источников тепла, пара или горячих газов.
- Убедитесь, что после установки наружный блок будет находиться строго в вертикальном положении. Не допускается перекося наружного блока при его работе.
- Если наружный блок устанавливается на крышу, убедитесь, что перепад высоты между внутренним и наружным блоком не превышает максимально допустимого значения (зависит от модели кондиционера).
- Убедитесь, что длина трассы между внутренним и наружным блоком не превышает максимально допустимого значения (зависит от модели кондиционера).
- Убедитесь, что структура перекрытий/фасада и крепления выдержит вес оборудования.
- Если наружный блок устанавливается на крышу или стену/фасад здания в труднодоступном месте, это может затруднить последующее сервисное обслуживание.
- При установке наружного блока убедитесь, что соблюдаются требования по минимальным расстояниям до препятствий (см. рисунок).

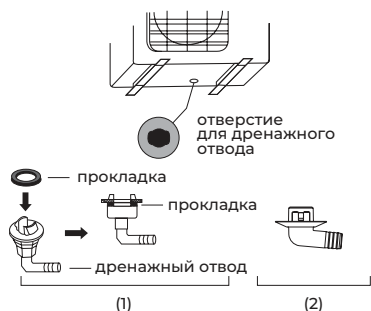
МИНИМАЛЬНОЕ РАССТОЯНИЕ ДО ПРЕПЯТСТВИЙ



- В случае, если в месте установки возможны сильные порывы ветра (например, на побережье), убедитесь, что вентилятор вращается без затруднений, и блок расположен вдоль стены, или используйте заграждение от ветра (см. рисунок). По возможности устанавливайте наружный блок с подветренной стороны.



- Если наружный блок оснащён функцией теплового насоса, установите патрубок отвода конденсата наружного блока. По этому патрубку будет отводиться конденсат, образующийся при работе наружного блока в режиме нагрева.



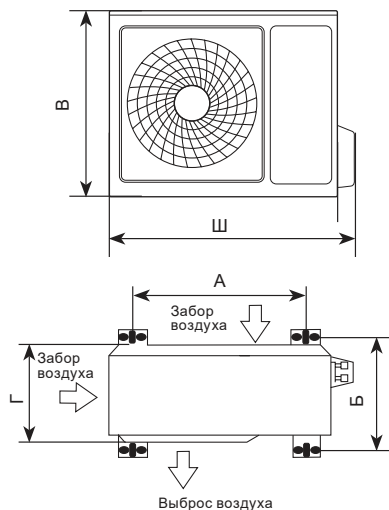
ПРИМЕЧАНИЕ

Изображение конструкции дренажного патрубка приведено для справки. Конструкция дренажного патрубка вашего кондиционера может отличаться (например, может отсутствовать резиновая прокладка)

ЗАПРЕЩАЕТСЯ УСТАНАВЛИВАТЬ НАРУЖНЫЕ БЛОКИ СПЛИТ-СИСТЕМ В СЛЕДУЮЩИХ МЕСТАХ

- В местах, в которых присутствуют минеральные масла (или их пары), например, смазочные.
- В условиях морского климата с большим содержанием солей в воздухе (в зависимости от модели и вида антикоррозийной обработки наружного блока).
- В условиях присутствия вызывающих коррозию газов, например, сернистых.
- В условиях сильных колебаний напряжения в сети (на промышленных предприятиях).
- В автомобильном транспорте или на водном транспорте.
- В местах, где присутствуют сильные электромагнитные поля.
- В местах, где имеются горючие газы или материалы.
- В местах, где имеются пары кислот и щелочей, а также в других особых условиях.
- В местах, где в окружающем воздухе присутствует большое количество взвешенных механических частиц.
- В помещениях.

УСТАНОВОЧНЫЕ ДАННЫЕ ДЛЯ НАРУЖНЫХ БЛОКОВ



Модель	Размеры наружного блока Ш×В×Г, мм	Размер А, мм	Размер Б, мм
RAC-I-SG25HP.D01/U RAC-I-SG30HP.D01/U	705x530x279	430	280
RAC-I-SG35HP.D01/U	705x530x279	500	260
RAC-I-SG55HP.D01/U	785x555x300	540	280
RAC-I-SG70HP.D01/U	900x700x350	540	335

ПРИМЕЧАНИЕ

Установочные размеры являются справочными и могут быть изменены без предварительного уведомления.

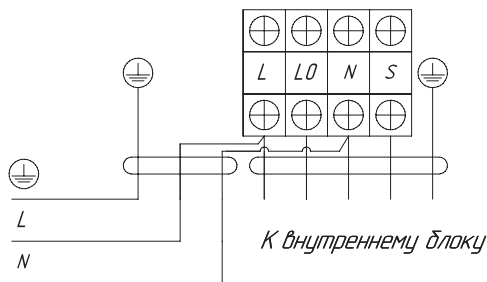
ПОДКЛЮЧЕНИЕ ЭЛЕКТРОПИТАНИЯ И ОСУЩЕСТВЛЕНИЕ МЕЖБЛОЧНЫХ СОЕДИНЕНИЙ

При подключении электропитания и межблочных соединений соблюдайте следующие требования:

- Оборудование должно иметь выделенную линию электропитания и отдельный автомат токовой защиты.
- Все контакты должны быть закреплены надёжно, резьбовые соединения должны быть затянуты. Протяните все резьбовые соединения, так как они могли ослабнуть от вибрации при транспортировке. Удалите все посторонние предметы и крепления, использовавшиеся при транспортировке.
- Электропитание соответствует спецификации данного оборудования.
- Мощность линии электропитания соответствует максимальной потребляемой мощности кондиционера.
- Убедитесь, что при пуске оборудования не происходит изменения параметров электросети более чем на 10 % от номинального рабочего напряжения, указанного в спецификации оборудования.
- Убедитесь, что сечение кабеля соответствует спецификации оборудования.
- В сырых и влажных помещениях всегда используйте УЗО.
- Убедитесь, что исключена возможность возникновения проблем с электропитанием, т.к. они могут повлечь частые срабатывания реле, что приведёт к выходу из строя контактов, а также к неправильному функционированию защиты от перегрузки.
- Предусмотрите возможность одновременного отключения от источника питания всех питающих проводов.
- Подключение электропитания и осуществление межблочных соединений должны выполняться квалифицированным персоналом.

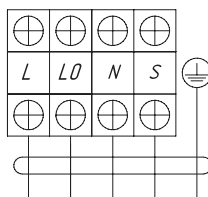
СХЕМЫ МЕЖБЛОЧНЫХ СОЕДИНЕНИЙ

Наружный блок



К электропитанию

Внутренний блок



От наружного блока

ВНИМАНИЕ!

Параметры рекомендуемых к применению межблочных и силовых кабелей вы можете посмотреть в разделе «Технические характеристики».



*Если на внутреннем и наружном блоке присутствуют отдельные кабели с собственными разъёмами, соедините их.

ПРИМЕЧАНИЕ

Данные схемы приведены только для справки. Если схема подключений на вашем блоке отличается, для осуществления подключения воспользуйтесь схемой электроподключений, приведенной на вашем кондиционере.

6 УПРАВЛЕНИЕ ПРИБОРОМ

УПРАВЛЕНИЕ ПРИБОРОМ

Панель индикации внутреннего блока



Индикатор установленной температуры, в режиме вентиляции индикатор текущей температуры в помещении

Описание пульта дистанционного управления

Подавая команды с пульта дистанционного управления, направляйте ИК-излучатель на приёмник сигналов ДУ, расположенный на внутреннем блоке. Держите пульт ДУ на расстоянии не более 8 м от внутреннего блока.

- Если задано время включения или отключения кондиционера по таймеру, то пульт ДУ в заданное время автоматически посылает управляющий сигнал на внутренний блок.
- Если пульт дистанционного управления находится в таком месте, откуда затруднён приём сигналов, то включение или отключение кондиционера по таймеру будет производиться с задержкой в 15 минут.

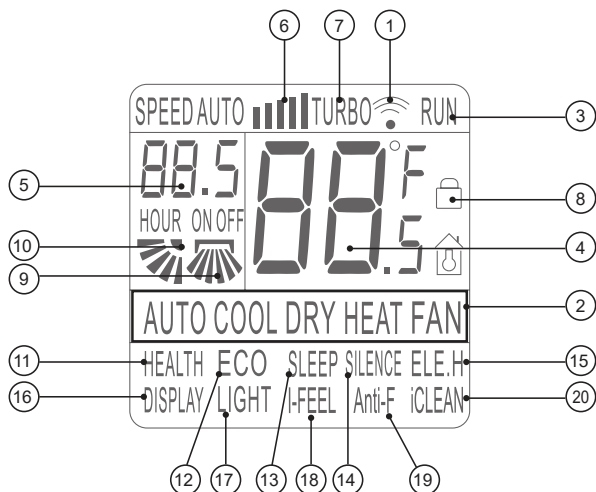
ВНИМАНИЕ!

- Пульт ДУ не будет работать, если между ним и внутренним блоком расположены шторы, двери или другие предметы.
- Не допускайте попадания на пульт воды и не подвергайте его воздействию прямых солнечных лучей и источников тепла.
- Во избежание нарушения приёма сигналов пульта ДУ не допускайте попадания прямых солнечных лучей на приёмник ИК-сигналов, расположенный на внутреннем блоке.
- Если другие электроприборы реагируют на сигналы пульта ДУ, отодвиньте их от кондиционера или проконсультируйтесь с представителем торговой организации, у которой вы приобрели кондиционер.

ПРИМЕЧАНИЕ

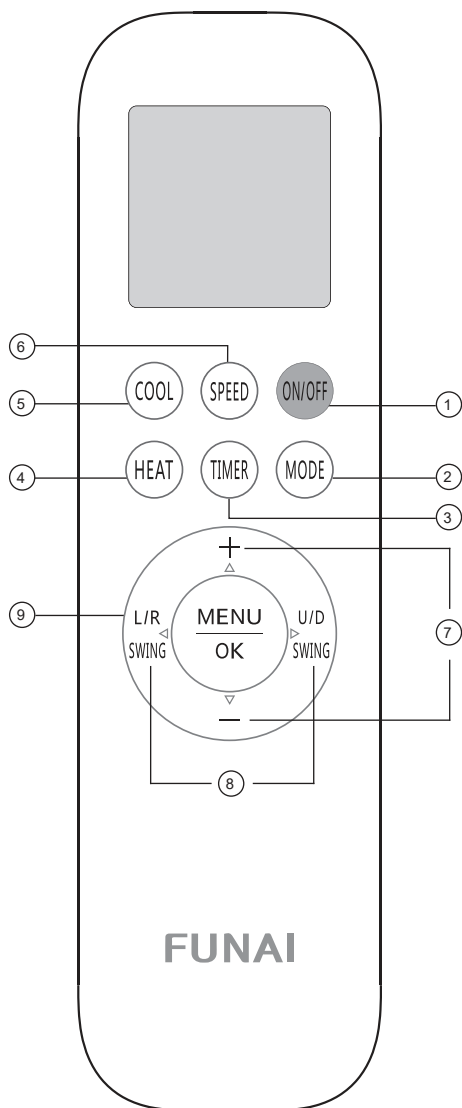
При замене элементов питания не используйте старые элементы или элементы других типов. Это может привести к нарушению нормальной работы пульта ДУ. Если вы не пользуетесь пультом более 1 месяца, извлеките элементы питания из пульта, так как они могут протечь и повредить пульт. При нормальной эксплуатации кондиционера срок службы элементов питания составляет около 6 месяцев. Заменяйте элементы питания, если отсутствует звуковое подтверждение приема команд ДУ, или когда пропадает значок передачи сигнала.

ПАНЕЛЬ ИНДИКАЦИИ ПУЛЬТА ДИСТАНЦИОННОГО УПРАВЛЕНИЯ




1. Данный индикатор появляется, когда пульт ДУ передаёт команду на внутренний блок кондиционера
2. Индикатор режимов работы
3. Индикатор состояния включен/выключен «RUN». Индикатор показывает, включен или выключен кондиционер с пульта ДУ
4. Цифровой индикатор установленной температуры. Показывает заданную пользователем температуру (во всех режимах, кроме вентиляции «FAN»). Значение может быть от +16 до +32 °С. При отображении комнатной температуры дополнительно отображается индикатор «ROOM»
5. Цифровой индикатор установки таймера «ON/OFF». Показывает значения от 0,5 до 24 в режиме таймера
6. Индикатор скорости вентилятора внутреннего блока
7. Индикатор включенного режима «TURBO»
8. Индикатор активации функции «Защита от детей»
9. Индикатор автоматической работы вертикальных жалюзи (внутренних)
10. Индикатор автоматической работы горизонтальных жалюзи (внешних)
11. Индикатор работы функции ионизации «HEALTH»
12. Индикатор экономичного режима работы «ECO»
13. Индикатор включенного режима «SMART SLEEP». **Примечание:** режим «SMART SLEEP» недоступен в режимах «FAN» и «AUTO»
14. Индикация тихого режима работы вентилятора «SILENCE»
15. Индикатор работы интенсивного режима нагрева «ELE.H»*
16. Индикатор работы подсветки дисплея.
17. Индикатор активации функции «LIGHT»*
18. Индикатор работы функции «SMART FEEL»
19. Индикатор работы режима самоочистки «Anti-F»
20. Индикатор работы режима самоочистки «SMART ICE CLEAN»

* В данной серии не используется.



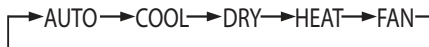
FUNAI

1. Кнопка ВКЛЮЧЕНИЕ/ВЫКЛЮЧЕНИЕ

- Нажмите эту кнопку, чтобы включить/выключить устройство.
- Нажмите кнопку  чтобы сбросить существующие настройки таймера и режима сна.

2. Кнопка РЕЖИМ

Нажмите на эту кнопку для выбора нужного режима работы: АВТО-ОХЛАЖДЕНИЕ-ОСУШЕНИЕ-НАГРЕВ-ВЕНТИЛЯЦИЯ



РЕЖИМ РАБОТЫ «АВТО»

- Нажмите кнопку «MODE», выберите автоматический режим «AUTO».
- Нажмите кнопку «SPEED» для выбора скорости вращения вентилятора «Низкая — Средняя — Высокая — ТУРБО — Автоматическая».

Примечание: в режиме «АВТО» целевая температурная уставка 25 °С не регулируется.

РЕЖИМ РАБОТЫ «ОХЛАЖДЕНИЕ» (COOL)

- Нажмите кнопку «MODE», выберите режим «COOL».
- Кнопками **+** или **-** установите желаемый диапазон температур от +16 до +32 °С, цифры на дисплее меняются при нажатии кнопок.
- Нажмите кнопку «SPEED» для выбора скорости вращения вентилятора «Низкая — Средняя — Высокая — ТУРБО — Автоматическая».

РЕЖИМ РАБОТЫ «НАГРЕВ» (HEAT)

- Нажмите кнопку «MODE», выберите режим «HEAT».
- Кнопками **+** или **-** установите желаемый диапазон температур от +16 до +32 °С, цифры на дисплее меняются при нажатии кнопок.
- Нажмите кнопку «SPEED» для выбора скорости вращения вентилятора «Низкая — Средняя — Высокая — ТУРБО — Автоматическая».

РЕЖИМ РАБОТЫ «ОСУШЕНИЕ» (DRY)

- Нажмите кнопку «MODE», выберите режим работы осушение «DRY».
- Кнопками **+** или **-** установите желаемый диапазон температур от +16 до +32 °С, цифры на дисплее меняются при нажатии кнопок.

Примечание: в режиме «DRY» скорость вращения вентилятора не регулируется.

РЕЖИМ ВЕНТИЛЯЦИИ (FAN)

- Нажмите кнопку **«MODE»**, выберите режим вентиляции **«FAN»**.
- Нажмите кнопку **«SPEED»** для выбора скорости вращения вентилятора «Низкая — Средняя — Высокая — ТУРБО — Автоматическая».

Примечание: в режиме **«FAN»** температура не регулируется.

3. Кнопка TIMER

- Нажмите кнопку **«TIMER»** один раз, на дисплее начнёт мигать индикатор **«ON/OFF»**. Кнопками **+** или **-** установите желаемое время, в течение которого устройство будет включено/выключено, интервал установки 0,5 часа, диапазон от 0,5 до 24 часов.
- Нажмите кнопку **«TIMER»** снова для подтверждения установки, индикация **«ON/OFF»** перестанет мигать.
- Если кнопка таймера не нажата дольше 10 секунд после начала мигания **«ON/OFF»**, установка таймера будет завершена.
- Повторное нажатие кнопки **«TIMER»** отменит установку.
- Установка таймера включения возможна только когда устройство выключено.

4. Кнопка НАГРЕВ (HEAT)

Для активации режима **«НАГРЕВ»** нажмите кнопку **«HEAT»**.

5. Кнопка ОХЛАЖДЕНИЕ (COOL)

Для активации режима **«ОХЛАЖДЕНИЕ»** нажмите кнопку **«COOL»**.

6. Кнопка SPEED (изменение скорости вращения вентилятора)

Нажмите кнопку **«SPEED»** для выбора скорости вращения вентилятора «Низкая — Средняя — Высокая — ТУРБО — Автоматическая».

Примечание: автоматическая скорость, а также изменение скорости вращения вентилятора недоступны в режиме осушения.

7. Кнопки **+** или **-**

Кнопками **+** или **-** установите желаемый диапазон температур от +16 до +32 °С, цифры на дисплее меняются при нажатии кнопок.

8. Кнопки **«L/R SWING»** и **«U/D SWING»**

- Нажмите кнопку **«L/R SWING»** для того, чтобы активировать качание вертикальных жалюзи.
- Нажмите кнопку **«U/D SWING»** для того, чтобы активировать качание горизонтальных жалюзи. Повторное нажатие зафиксирует положение горизонтальных жалюзи.

Примечание: при длительном удержании (3 сек.) кнопки **«U/D SWING»** пульт переходит от функции активации качания горизонтальных жалюзи к функции позиционной настройки положения горизонтальных жалюзи (5 положений + функция качания). Для отмены этой функции, удерживайте кнопку **«U/D SWING»** в течение 3 секунд.

9. Кнопки MENU и OK

Нажмите кнопку **«MENU»** для входа в режим выбора функций (SMART FEEL /HEALTH/ ECO/ SMART SLEEP /SILENCE/DISPLAY/LIGHT/ ANTI-F/ SMART CLEAN). Затем нажмите **«U/D SWING»**, **«L/R SWING»** чтобы выбрать функцию, которую вы хотите.

После выбора нужной функции нажмите кнопку **«OK»** для подтверждения этой функции.

Для отключения функции повторно выберите её и нажмите кнопку **«OK»**.

Примечание: некоторые функции (например, ANTI-F и SMART CLEAN) активируются только когда устройство выключено.

ФУНКЦИИ ПУЛЬТА ДУ

Функция «ANTI-F»

Данная функция предотвращает образование плесени и грибков на теплообменнике внутреннего блока. После выключения кондиционера с пульта ДУ, внутренний блок кондиционера будет автоматически продолжать работать в режиме вентиляции в течение 3 минут, просушивая теплообменник.

Примечание: функция «ANTI-F» запускается только после работы кондиционера в режиме охлаждения или осушения. Во время работы кондиционера в режиме «ANTI-F» не рекомендуется производить его перезапуск до окончания работы.

Функция «SMART CLEAN»

Данная функция позволяет запустить программу самоочистки внутреннего блока кондиционера замораживанием/конденсатом. Программа самоочистки позволяет поддерживать теплообменник внутреннего блока в чистоте, удаляя накопившуюся пыль и грязь, и состоит из 3 этапов:

- работа в режиме охлаждения в течение макс. 15 минут (накопление конденсата и/или намораживание инея/льда);
- работа в режиме нагрева в течение макс. 10 мин. (размораживание накопленного инея/льда, высушивание остатков конденсата и стерилизация теплообменника);
- работа в режиме вентиляции в течение макс. 10 минут (окончательное высушивание теплообменника и выравнивание температуры внутреннего блока).

Примечание: при работе данной функции на дисплее внутреннего блока кондиционера будет отображаться код «CL».

Функция «HEALTH»

Данная функция позволяет включить или выключить встроенный ионизатор воздуха. Активация функции через кнопку MENU.

Режим «ECO»

Данный режим позволяет включить или выключить режим энергосбережения кондиционера.

Режим «SMART SLEEP»

Данный режим позволяет запустить режим комфортного сна. В этом режиме кондиционер отключает дисплей внутреннего блока, а также автоматически изменяет температурную уставку в соответствии с предварительно заданным шаблоном.

В режиме охлаждения — повышает температурную уставку на 1 градус через 1 час после включения, и еще на 1 градус через 2 часа после включения. В дальнейшем температурная уставка остается неизменной. Кондиционер прекратит работу в режиме комфортного сна через 10 часов после его запуска, и вернется к обычному режиму работы.

В режиме нагрева — понижает температурную уставку на 1 градус через 1 час после включения, и еще на 1 градус через 2 часа после включения.

В дальнейшем температурная уставка остается неизменной. Кондиционер прекратит работу в режиме комфортного сна через 10 часов после его запуска, и вернется к обычному режиму работы.

Примечание: кондиционер не регулирует скорость вращения вентилятора в режиме «SLEEP» — при необходимости настройте скорость вращения самостоятельно.

Режим «SILENCE»

Данный режим позволяет запустить тихий режим работы кондиционера. В этом режиме кондиционер будет работать с минимальной скоростью вращения вентилятора внутреннего блока и компрессора. Нажатие на кнопку «SPEED» отключает режим «SILENCE».

Функция «DISPLAY»

Данная функция позволяет включить/отключить дисплей внутреннего блока кондиционера.

Функция «LIGHT»*

Данная функция позволяет включить отслеживание уровня освещенности в помещении для автоматического включения/отключения дисплея внутреннего блока кондиционера.

Функция «SMART FEEL»

Данная функция позволяет включить отслеживание уровня комнатной температуры с помощью термодатчика в пульте дистанционного управления. Использование данной функции позволяет обеспечить максимально комфортные температурные условия места нахождения пользователя (пульта управления).

Примечание:

- Для работы данной функции требуется периодическая отправка информации с пульта дистанционного управления на внутренний блок кондиционера. Убедитесь, что пульт и внутренний блок кондиционера находятся в прямой видимости, на расстоянии не более 8 м.
- Не закрывайте воздухообменное отверстие на задней части пульта ДУ при работе данной функции, иначе точность контроля температуры в помещении может быть снижена.
- При работе данной функции, на пульте ДУ отображается текущая комнатная температура.

Функция «ELE.H»*

Данная функция позволяет включить или выключить дополнительный электрический подогреватель, если он установлен в кондиционере.

Примечание: функция «ELE.H» автоматически активируется при переключении кондиционера в режим нагрева.

Функция блокировки (защиты от детей)

Нажмите одновременно на кнопки «HEAT» и «MODE», удерживайте 3 секунды, чтобы активировать/деактивировать блокировку кнопок пульта ДУ. При блокировке на дисплее пульта будет отображаться соответствующая иконка.

* В данной серии не используется.

Переключение шкалы Цельсия/Фаренгейта

Для установки шкалы измерения по Цельсию/Фаренгейту одновременно нажмите кнопки «COOL» и «HEAT» в течение 3 секунд.

ВСТРОЕННЫЕ ФУНКЦИИ КОНДИЦИОНЕРОВ

Функция теплового пуска

(защита от обдува холодным воздухом)

Кондиционеры данной серии оснащены функцией теплового пуска, которая предотвращает запуск вентилятора внутреннего блока на средней или высокой скорости до момента прогрева теплообменника внутреннего блока. Если вы выбрали высокую или среднюю скорость, вентилятор будет вращаться с низкой скоростью до момента прогрева теплообменника.

Функция температурной компенсации

(защита от простуды)

Кондиционеры данной серии оснащены функцией температурной компенсации, которая позволяет учесть температурное расслоение воздуха по высоте помещения и точно поддерживать температуру именно в месте расположения пользователя.

Функция автоматического перезапуска

Кондиционеры данной серии оснащены функцией автоматического перезапуска в случае внезапного отключения электропитания. После возобновления подачи электропитания, кондиционер продолжит работу, сохранив настройки режима, температуры, скорости вращения вентилятора.

Функция запоминания положения жалюзи

Кондиционеры данной серии оснащены функцией запоминания положения жалюзи. После выключения и повторного включения кондиционера, жалюзи будут выставлены в ранее заданное пользователем положение.

Функция «SMART Defrost» (умное оттаивание)

Кондиционеры данной серии оснащены функцией умного оттаивания и не используют дополнительный датчик температуры на наружном блоке. Если в режиме нагрева происходит замораживание теплообменника наружного блока, то автоматически запускается режим оттаивания (приблизительно на 5–10 минут).

Функция самодиагностики

Микроконтроллер кондиционера в постоянном режиме отслеживает возникновение нештатных режимов работы или неисправностей узлов и автоматически останавливает систему, защищая её от поломки. В это время на дисплее внутреннего блока отобразится код ошибки или аварии.

Антикоррозийное покрытие

Кондиционеры данной серии имеют специальное покрытие BLUE Fin, которое увеличивает эффективность теплообмена, а также продлевает срок службы кондиционера.

Фильтры тонкой очистки

Кондиционеры данной серии оснащены дополнительными фильтрами тонкой очистки воздуха. 4 фильтра с активным серебром (SMART Ion) — серебро в ионном виде обладает бактерицидным, противовирусным, ярко выраженным антигрибковым и антисептическим действием.

Wi-Fi Ready (опция)

Кондиционеры данной серии могут дооснащаться модулем Wi-Fi для быстрого и удобного управления из любой точки мира.

Шумоизоляция компрессора

Кондиционеры данной серии оснащены шумоизоляцией компрессора наружного блока, благодаря чему удалось значительно снизить уровень шума.

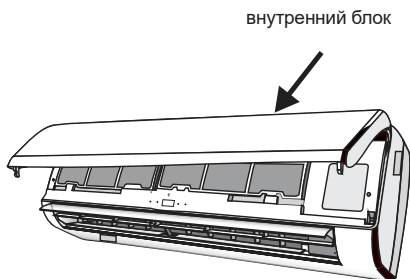
Защитная накладка на вентили наружного блока

Кондиционеры данной серии оснащены накладкой на вентили наружного блока. Накладка защищает вентили от повреждения во время транспортировки и в процессе эксплуатации.

УПРАВЛЕНИЕ КОНДИЦИОНЕРОМ БЕЗ ПУЛЬТА ДУ

При утере пульта ДУ или выходе из строя элементов питания, управление кондиционером осуществляется следующим образом:

1. Для доступа к кнопке ON/OFF откройте лицевую панель и поднимите ее вверх до щелчка. Услышав щелчок, прекратите подъем панели.



2. Для включения кондиционера кратковременно нажмите на кнопку ON/OFF (для нажатия вам может потребоваться длинный тонкий предмет). Кондиционер начнет работать в режиме «AUTO».
3. Для выключения кондиционера кратковременно нажмите на кнопку ON/OFF (для нажатия вам может потребоваться длинный тонкий предмет). **Примечание:** не держите кнопку нажатой в течение длительного времени, это может привести к сбою в работе кондиционера.
4. Плотно закройте лицевую панель.

РЕГУЛИРОВАНИЕ НАПРАВЛЕНИЯ ПОТОКА ОБРАБОТАННОГО ВОЗДУХА

⚠ ВНИМАНИЕ!

Нажатие любой кнопки на пульте ДУ переводит кондиционер в режим дистанционного управления

1. Регулирование направления потока с помощью вертикальных жалюзи (влево-вправо)

Регулирование направления потока воздуха влево-вправо осуществляется с помощью автоматических или ручных вертикальных жалюзи. Если ваш кондиционер оснащен функцией изменения положения вертикальных жалюзи с помощью пульта ДУ (в зависимости от модели), не поворачивайте вертикальные жалюзи вручную — это может привести к их поломке. В ином случае направление выбирается поворотом вертикальных жалюзи вручную.

2. Регулирование направления потока с помощью горизонтальных жалюзи (вверх-вниз)

Регулирование направления потока воздуха вверх-вниз осуществляется с помощью поворота автоматических жалюзи с пульта дистанционного управления.

⚠ ВНИМАНИЕ!

- При пуске кондиционера горизонтальные жалюзи не должны быть слишком сильно повернуты вверх или вниз. В противном случае может снизиться эффективность охлаждения или нагрева.
- Во избежание нарушений в работе системы управления не поворачивайте горизонтальные жалюзи вручную. При нарушении нормальной работы горизонтальных жалюзи отключите кондиционер, извлеките вилку из розетки, через несколько минут снова вставьте вилку в розетку и включите кондиционер.
- Во избежание образования конденсата на поверхности вертикальных жалюзи и стекания его на пол при продолжительной работе в режимах охлаждения или осушения не направляйте поток воздуха вниз.
- При повторном включении кондиционера горизонтальные жалюзи могут оставаться неподвижными около 10 с.
- Во время первого включения кондиционера при повороте горизонтальной заслонки может раздаваться шум. Это нормально, не обращайтесь на шум внимания.
- Внимательно изучите данное руководство и строго выполняйте приведенные в нем инструкции. Это поможет вам избежать серьезных поломок кондиционера, травм и повреждения имущества.

⚠ ОСТОРОЖНО!

Данные работы должны производиться только при выключенном кондиционере.

7 УХОД И ТЕХНИЧЕСКОЕ ОБСЛУЖИВАНИЕ



ВНИМАНИЕ!

Перед началом чистки кондиционера отключите его и извлеките вилку из розетки

ОЧИСТКА ПЕРЕДНЕЙ ПАНЕЛИ

1. Отключите прибор с помощью пульта ДУ.
2. Снимите панель, зафиксировав ее в верхнем положении и потянув на себя.
3. Протрите панель сухой мягкой тряпкой.
При сильных загрязнениях промойте теплой (до 40 °С) водой.
4. Запрещается использование абразивных чистящих средств, растворителей, бензина.
5. Не лейте и не брызгайте воду непосредственно на внутренний блок прибора. Это крайне опасно.
6. Установите и закройте панель.

ОЧИСТКА И ЗАМЕНА ВОЗДУШНЫХ ФИЛЬТРОВ

1. Воздушные фильтры необходимо очищать каждые 100 часов работы.
2. Отключите прибор, откройте панель.
3. Аккуратно потяните за рычаг фильтра.
4. Извлеките фильтр.
5. Прочистите фильтр
6. Аккуратно установите его обратно во внутренний блок.

7. При необходимости промойте фильтр теплой водой. После этого его необходимо просушить (избегая воздействия прямых солнечных лучей).
8. В комплекте с кондиционером поставляются 4 фильтра, которые позволяют дополнительно очищать воздух. Одновременно рекомендуется использовать 2 фильтра тонкой очистки SMART Ion. Замену такого фильтра необходимо осуществлять не реже 1 раза в 12 месяцев в зависимости от загрязненности воздуха.

ОБЩИЕ РЕКОМЕНДАЦИИ

1. Перед очисткой блока убедитесь, что он выключен, а шнур питания отключен от электросети.
2. Если прибор работает в загрязненном помещении, прочищайте фильтры каждые 3 недели.
3. Если внутренний блок установлен менее чем в 30 см от потолка, и кондиционер эксплуатируется активно, проводите чистку не реже чем 2 раза в неделю.
4. Не прикасайтесь к алюминиевым ребрам теплообменника во внутреннем блоке, чтобы избежать травм.

8 УСТРАНЕНИЕ НЕПОЛАДОК



ВНИМАНИЕ!

Во избежание поражения электрическим током не меняйте электропроводку и не проводите ремонт кондиционера самостоятельно

Описанные ситуации не всегда являются признаками поломки прибора. Рекомендуется воспользоваться нижеприведенными рекомендациями перед обращением в Сервисный центр.

ПРОБЛЕМА	ВОЗМОЖНЫЕ ПРИЧИНЫ И ПУТИ РЕШЕНИЯ
Прибор не работает	Подождите 3 минуты и снова попробуйте включить прибор. Возможно отключение вызвано срабатыванием защитного устройства Проверьте, исправны ли и не разряжены аккумуляторы в пульте ДУ Проверьте подключение прибора к электросети
Нет подачи теплого / холодного воздуха (в зависимости от режима)	Проверьте, не загрязнился ли фильтр. Проверьте, не перекрыты ли отверстия воздухозабора и воздухоотвода. Проверьте, корректно ли установлена температура воздуха на пульте ДУ. Проверьте, закрыты ли окна и двери
Задержка при переключении режима работы	Смена режимов может занимать до 3-х минут
При эксплуатации слышен звук льющейся воды	Звук может быть вызван движением хладагента и не является признаком неисправности Также такой звук может возникать при режиме размораживания наружного блока (при работе в режиме нагрева)

ПРОБЛЕМА	ВОЗМОЖНЫЕ ПРИЧИНЫ И ПУТИ РЕШЕНИЯ
При эксплуатации слышно потрескивание	Звук может возникать вследствие изменения температуры корпуса компрессора.
Образуется конденсат в виде тумана	Возникает при сочетании снижения температуры воздуха и высокой влажности
Постоянно горит индикатор компрессора, внутренний вентилятор не работает	Режим работы компрессора был переключен с нагрева на охлаждение. Индикатор погаснет в течение 10 минут, и прибор продолжит работать в режиме нагрева

ЭФФЕКТЫ, НЕ СВЯЗАННЫЕ С НАРУШЕНИЕМ НОРМАЛЬНОЙ РАБОТЫ КОНДИЦИОНЕРА

1. Кондиционер не работает

Кондиционер не включается сразу после нажатия кнопки «ON/OFF». Если горит индикатор рабочего состояния, то это указывает на нормальное функционирование кондиционера. Устройство защиты кондиционера от частых пусков не позволяет включать кондиционер ранее, чем через 3 минуты после его отключения. После включения кондиционера при низкой температуре наружного воздуха активируется система защиты от подачи холодного воздуха в помещение.

2. Из внутреннего блока выходит белый туман и холодный воздух

Кондиционер работает в режиме охлаждения в помещении с высокой влажностью (при наличии пыли и паров масла в воздухе). Из-за скопления грязи во внутреннем блоке поддержание температуры воздуха в помещении на заданном уровне может оказаться невозможным. В этом случае следует провести чистку внутреннего блока. Выполнять эту работу должен квалифицированный специалист. Сразу после отключения режима оттаивания из кондиционера, работающего в режиме нагрева, может выходить водяной пар.

3. Шум

При работе кондиционера могут быть слышны звуки текущей воды. Эти звуки вызваны течением хладагента по межблочным трубопроводам. Звуки текущей воды могут быть слышны при оттаивании кондиционера и сразу после его отключения. Эти звуки связаны с изменением расхода хладагента и прекращением его течения. При включении и отключении кондиционера могут быть слышны щелкающие звуки. Эти звуки вызваны тепловым расширением или сжатием пластмассовых деталей при изменении температуры корпуса.

4. Из внутреннего блока вылетает пыль

Это происходит при первом пуске кондиционера или после длительного перерыва в работе.

5. Кондиционер испускает неприятный запах

Кондиционер поглощает сигаретный дым, а также запахи, исходящий от стен и мебели, и затем возвращает его в помещение.

6. Самопроизвольное переключение с режима охлаждения на режим вентиляции

Во избежание замораживания теплообменника кондиционер автоматически переключается в режим вентиляции и возвращается в режим охлаждения через довольно длительный интервал времени. При достижении заданной температуры воздуха компрессор отключается, и кондиционер продолжает работать в режиме вентиляции. При повышении температуры воздуха компрессор снова включается.

7. Переключение с режима нагрева в режим вентиляции

При достижении заданной температуры воздуха компрессор отключается, и кондиционер продолжает работать в режиме вентиляции. При снижении температуры воздуха компрессор снова включается.

8. При относительной влажности воздуха в помещении выше 80% на поверхности кондиционера может образоваться конденсат

9. Режим оттаивания

При обмерзании теплообменника наружного блока в режиме нагрева теплопроизводительность кондиционера снижается.

Через некоторое время кондиционер автоматически переходит в режим оттаивания. При этом компрессор постоянно работает, а вентиляторы не вращаются. После завершения цикла оттаивания кондиционер возвращается в режим нагрева.

10. Режим нагрева

При работе в режиме нагрева кондиционер переносит теплоту, содержащуюся в наружном воздухе, внутрь помещения. При понижении температуры наружного воздуха теплопроизводительность кондиционера уменьшается, и температура обработанного воздуха понижается.

11. Система защиты от частых пусков (трехминутная задержка)

При повторном пуске кондиционера сразу же после его отключения кондиционер включается только через 3 минуты.

КОДЫ ОШИБОК

Название ошибки	Код ошибки
Защита по перегрузке внутреннего блока	E0
Неисправность датчика температуры внутреннего блока (воздушного)	E1
Неисправность датчика температуры наружного блока (трубного)	E2
Неисправность датчика температуры внутреннего блока (трубного)	E3
Неисправность двигателя внутреннего блока	E4
Ошибка связи внутреннего и наружного блока	E5
Ошибка EEPROM внутреннего блока	Eb
Неисправность двигателя вентилятора наружного блока	F0
Неисправность модуля IPM	F1
Неисправность модуля PFC	F2
Неисправность компрессора	F3
Неисправность датчика температуры нагнетания	F4
Защита по температуре компрессора	F5
Неисправность датчика температуры наружного блока (воздушного)	F6
Защита по напряжению питания (выше/ниже требуемого)	F7
Ошибка связи модулей наружного блока	F8
Ошибка EEPROM наружного блока	F9
Ошибка 4-ходового вентиля	FA
Защита по высокому давлению	P2
Защита по недостатку хладагента	P3
Защита по высокой температуре теплообменника наружного блока	P4
Защита по высокой температуре нагнетания	P5
Защита по высокой температуре теплообменника внутреннего блока	P6
Защита по заморозке внутреннего блока	P7
Защита по слишком высокому току	P8

Название ошибки	Код ошибки
Ошибки, уточняющие ошибки F1:	
Ошибка по напряжению DC (выше/ниже требуемого)	L0
Защита по превышению тока или напряжения на компрессоре	L1
Ошибка контроля скорости вращения компрессора (out-of-step)	L2
Ошибка фазировки компрессора	L3
Ошибка модуля драйвера IPM	L4
Защита по току модуля PFC (вызвана предохранительным устройством)	L5
Защита по току модуля PFC (вызвана программным ограничением)	L6
Защита по неверным показаниям тока	L7
Ошибка по значению сопротивления токового шунта	L8
Ошибка по датчику температуры модуля IPM	L9
Ошибка запуска компрессора	LA
Защита по неверным показаниям тока модуля PFC	LC

ПРИМЕЧАНИЕ

Коды ошибок приведены для справки и могут быть изменены без предварительного уведомления.

9 ТРАНСПОРТИРОВКА И ХРАНЕНИЕ

1. Кондиционеры надлежит транспортировать и хранить только в упакованном виде во избежание их повреждений. Упакованные кондиционеры допускается транспортировать любым видом крытого транспорта. Транспортирование и хранение прибора должно соответствовать указаниям манипуляционных знаков на упаковке.
2. Соблюдайте осторожность при распаковке кондиционера.
3. Рекомендуется привлекать к транспортировке двух или более людей либо использовать вилочный погрузчик.
4. Помещение для хранения кондиционера должно соответствовать следующим требованиям:
 - а. Сухое и хорошо проветриваемое;
 - б. Температура воздуха: $-30..+50$ °C;
 - в. Влажность воздуха: 15–85%, без конденсата.
5. При транспортировке и хранении запрещается бросать прибор, подвергать его излишней вибрации или ударам о другие предметы.

10 КОМПЛЕКТАЦИЯ

Внутренний блок:

1. Кондиционер, сплит-система бытовая (внутренний блок), 1 шт.
2. Крепления для монтажа на стену (только для внутреннего блока), 1 комплект.
3. Пульт ДУ, 1 шт.
4. Комплект гаек для вальцовочных соединений, 1 комплект.
5. Дренажный шланг, 1 шт.
6. Фильтры SMART Ion, 4 шт.
7. Руководство пользователя, 1 шт.
8. Гарантийный талон (в руководстве).

Наружный блок:

1. Кондиционер, сплит-система бытовая (наружный блок), 1 шт.
2. Дренажный патрубок наружного блока, 1 шт.
3. Декоративная накладка для технологического отверстия трассы кондиционера, 1 шт.
4. Упаковка замазочного материала (шпатлёвки) для герметизации технологического отверстия трассы, 1 пакет.
5. Комплект гаек для вальцовочных соединений, 1 комплект.

Примечание: производитель оставляет за собой право изменять комплектацию без предварительного уведомления.

11 ДАТА ИЗГОТОВЛЕНИЯ

Дата изготовления указана на стикере, размещенном на корпусе прибора.

12 СРОК ЭКСПЛУАТАЦИИ

Срок службы кондиционера воздуха составляет 10 лет.

13 УТИЛИЗАЦИЯ

По истечению срока службы прибор должен подвергаться утилизации в соответствии с нормами, правилами и способами, действующими в месте утилизации. Не выбрасывайте прибор вместе с бытовыми отходами. По истечении срока службы прибора сдавайте его в пункт сбора для утилизации, если это предусмотрено нормами и правилами вашего региона. Это поможет избежать возможных последствий на окружающую среду и здоровье человека, а также будет способствовать повторному использованию компонентов изделия. Информацию о том, где и как можно утилизировать прибор, можно получить от местных органов власти.



Разряженные батарейки, которые были использованы в пульте дистанционного управления, также подлежат утилизации согласно местному законодательству.

14 СЕРТИФИКАЦИЯ

Товар соответствует требованиям:

ТР ТС 004/2011 «О безопасности низковольтного оборудования».

ТР ТС 020/2011 «Электромагнитная совместимость технических средств».

ТР ЕАЭС 037/2016 «Об ограничении применения опасных веществ в изделиях электротехники и радиоэлектроники».

Изготовитель:

“Ningbo AUX IMP & EXP Co., Ltd”,

NO 1166, North Mingguang Road, Jiangshan, Yinzhou District, China.

«Нинбо АУКС АЙЭМПИ Энд ИЭКСПИ Корпорейшн., Лтд»,

Номер 1166, Норс Мингганг Рoad, Цзяншань, район Иньчжоу, Китай.

Импортер в РФ:

ООО «Компания БИС». Россия, 119180, Москва, ул. Б. Полянка, д. 2, стр. 2, пом./комн. 1/8.

Тел.: +7 495 150-50-05. E-mail: climate@breez.ru

Страна происхождения - Китай



В тексте и цифровых обозначениях руководства могут быть допущены опечатки.

В целях улучшения качества продукции производитель оставляет за собой право изменять комплектующие части изделия для разных партий поставок, цветовую гамму и внешний вид прибора без предварительного уведомления, что не нарушает принятые на территории страны производства, транзита, реализации стандарты качества и нормы законодательства. Индикаторы на кондиционере могут не совпадать с графическим изображением, данным в руководстве по эксплуатации, это зависит от серии выпуска прибора.

15 ТЕХНИЧЕСКИЕ ХАРАКТЕРИСТИКИ

Параметр / Серия	SHOGUN Inverter		
	РАС-I-SG25HP.D01	РАС-I-SG30HP.D01	РАС-I-SG35HP.D01
Модель, комплект	РАС-I-SG25HP.D01/S	РАС-I-SG30HP.D01/S	РАС-I-SG35HP.D01/S
Модель, внутренний блок	РАС-I-SG25HP.D01/S	РАС-I-SG30HP.D01/S	РАС-I-SG35HP.D01/S
Модель, наружный блок	РАС-I-SG25HP.D01/U	РАС-I-SG30HP.D01/U	РАС-I-SG35HP.D01/U
Электропитание, В/Гц/Ф	220-240/50/1		
Номинальная холодопроизводительность (диапазон), кВт	2,55 (0,60-3,80)	2,95 (0,60-3,80)	3,65 (0,80-4,10)
Номинальная теплопроизводительность (диапазон), кВт	2,70 (0,80-4,20)	3,05 (0,80-4,20)	3,90 (1,00-4,20)
Номинальный ток (охлаждение), А	3,45 (0,70-7,80)	3,99 (0,70-7,80)	5,13 (0,70-7,80)
Номинальный ток (нагрев), А	3,35 (1,50-8,00)	3,96 (1,50-8,00)	4,55 (1,50-8,20)
Номинальная мощность (охлаждение), Вт	726 (100-1600)	840 (100-1600)	1083 (100-1600)
Номинальная мощность (нагрев), Вт	681 (300-1600)	788 (300-1600)	990 (300-1640)
Кoeff. EER / Класс энергоэффективности (охлаждение)	3,51 / A	3,51 / A	3,37 / A
Кoeff. COP / Класс энергоэффективности (нагрев)	3,96 / A	3,87 / A	3,94 / A
Кoeff. SEER / Класс сезонной энергоэффективности (охлаждение)	6,20 / A++	6,20 / A++	6,10 / A++
Кoeff. SCOP / Класс сезонной энергоэфф-ти (усредн., T _{вн} = -7 °C) (нагрев)	4,00 / A+	4,00 / A+	4,00 / A+
Расход воздуха внутр. блока, м ³ /ч	400/450/500/550/600	400/450/500/550/600	400/450/500/550/600
Уровень шума внутр. блока, дБ(А)	19/23/26/33/38	19/23/26/33/38	19/23/26/33/38
Уровень шума наруж. блока, дБ(А)	52	52	52
Бренд компрессора	TOSHIBA GMCC	TOSHIBA GMCC	TOSHIBA GMCC
Тип хладагента	R32		
Заводская заправка, кг	0,56	0,56	0,56
Дозаправка (свыше номинальной длины труб), г/м	15	15	15
Размеры внешнего блока (ШхВхГ), мм	761×295×200	761×295×200	761×295×200
Размеры внутреннего блока в упаковке (ШхВхГ), мм	825×367×277	825×367×277	825×367×277
Размеры наружного блока (ШхВхГ), мм	705×530×279	705×530×279	705×530×279
Размеры наружного блока в упаковке (ШхВхГ), мм	825×595×365	825×595×365	825×595×365
Вес нетто / брутто внутреннего блока, кг	8,5 / 10,0	8,5 / 10,0	8,5 / 10,0
Вес нетто / брутто наружного блока, кг	24,0 / 26,0	24,0 / 26,0	24,0 / 26,0
Максимальная длина труб, м	20	20	20
Макс. перепад высоты между внутренним и наружным блоками, м	10	10	10
Минимальная длина труб, м	3	3	3
Номинальная длина труб, м	7	7	7
Диаметр дренажа, мм	17	17	17
Диаметр жидкостной трубы, мм (дюйм)	6,35(1/4")	6,35(1/4")	6,35(1/4")
Диаметр газовой трубы, мм (дюйм)	9,53(3/8")	9,53(3/8")	9,53(3/8")
Рабочие температурные границы наружного воздуха (охлаждение), °C	+10...+55	+10...+55	+10...+55
Рабочие температурные границы наружного воздуха (нагрев), °C	-25...+24	-25...+24	-25...+24
Сторона подключения электропитания	Наружный блок	Наружный блок	Наружный блок
Межблочный кабель, мм ² *	5×1,5	5×1,5	5×1,5
Силовой кабель, мм ² *	3×1,5	3×1,5	3×1,5
Автомат защиты, А*	10	10	10
Максимальная потребляемая мощность, кВт	1,90	1,90	1,90
Максимальный потребляемый ток, А	9,5	9,5	9,5
Класс пылевлагозащиты, внутренний / наружный блок	IPX0 / IPX4		
Класс электрозащиты, внутренний блок / наружный блок	I класс / I класс		

* Приведены рекомендуемые сечения кабелей и автомата защиты. Вы можете самостоятельно подобрать кабель и автомат защиты после консультации с сертифицированным электриком или подобрав кабель и автомат защиты для ваших условий по ПУЭ. Межблочный кабель не входит в комплект поставок сплит-систем, докупается отдельно.

Параметр / Серия	SHOGUN Inverter	
	RAC-I-SG55HP.D01	RAC-I-SG70HP.D01
Модель, комплект	RAC-I-SG55HP.D01/S	RAC-I-SG70HP.D01/S
Модель, внутренний блок	RAC-I-SG55HP.D01/S	RAC-I-SG70HP.D01/S
Модель, наружный блок	RAC-I-SG55HP.D01/U	RAC-I-SG70HP.D01/U
Электропитание, В/Гц/Ф	220-240/50/1	
Номинальная холодопроизводительность (диапазон), кВт	5,70 (1,30-6,00)	6,90 (1,80-7,40)
Номинальная теплопроизводительность (диапазон), кВт	5,80 (1,30-6,10)	7,30 (1,80-8,20)
Номинальный ток (охлаждение), А	7,25 (2,30-10,32)	9,56 (1,00-12,00)
Номинальный ток (нагрев), А	6,86 (2,30-10,13)	8,80 (1,00-11,00)
Номинальная мощность (охлаждение), Вт	1643 (500-2270)	2103 (230-2760)
Номинальная мощность (нагрев), Вт	1518 (500-2230)	2005 (230-2530)
Кэфф. EER / Класс энергоэффективности (охлаждение)	3,47 / A	3,28 / A
Кэфф. COP / Класс энергоэффективности (нагрев)	3,82 / A	3,64 / A
Кэфф. SEER / Класс сезонной энергоэффективности (охлаждение)	7,30 / A++	6,30 / A++
Кэфф. SCOP / Класс сезонной энергоэфф-ти (усредн., T _{вн} = -7 °C) (нагрев)	4,30 / A+	4,00 / A+
Расход воздуха внутр. блока, м ³ /ч	600/650/700/800/950	870/940/1010/1200/1300
Уровень шума внутр. блока, дБ(А)	21/25/29/35/39	23/27/32/37/42
Уровень шума наруж. блока, дБ(А)	53	53
Бренд компрессора	TOSHIBA GMCC	SANYO
Тип хладагента	R32	
Заводская заправка, кг	1,03	1,30
Дозаправка (свыше номинальной длины труб), г/м	15	15
Размеры внутреннего блока (ШxВxГ), мм	960×316×212	1090×328×227
Размеры внутреннего блока в упаковке (ШxВxГ), мм	1020×377×307	1155×397×312
Размеры наружного блока (ШxВxГ), мм	785×555×300	900×700×350
Размеры наружного блока в упаковке (ШxВxГ), мм	888×590×367	1020×770×430
Вес нетто / брутто внутреннего блока, кг	11,2 / 13,2	13,0 / 15,5
Вес нетто / брутто наружного блока, кг	29,5 / 31,8	40,3 / 43,6
Максимальная длина труб, м	20	20
Макс. перепад высоты между внутренним и наружным блоками, м	10	10
Минимальная длина труб, м	3	3
Номинальная длина труб, м	7	7
Диаметр дренажа, мм	17	17
Диаметр жидкостной трубы, мм (дюйм)	6,35(1/4")	6,35(1/4")
Диаметр газовой трубы, мм (дюйм)	12,7 (1/2")	15,88 (5/8")
Рабочие температурные границы наружного воздуха (охлаждение), °C	+10...+55	+10...+55
Рабочие температурные границы наружного воздуха (нагрев), °C	-25...+24	-25...+24
Сторона подключения электропитания	Наружный блок	Наружный блок
Межблочный кабель, мм ² *	5×2,5	5×2,5
Силовой кабель, мм ² *	3×2,5	3×2,5
Автомат защиты, А*	16	20
Максимальная потребляемая мощность, кВт	2,40	3,40
Максимальный потребляемый ток, А	12,0	16,0
Класс пылевлагозащиты, внутренний / наружный блок	IPX0 / IPX4	
Класс электрозащиты, внутренний блок / наружный блок	I класс / I класс	



ОСТОРОЖНО!
ОПАСНОСТЬ ПОЖАРА R32





funai-air.ru