



серия  
**COMPETENZA**  
**DC EU INVERTER**

БЛОКИ КОНДИЦИОНЕРОВ ВОЗДУХА  
СПЛИТ-СИСТЕМЫ КАССЕТНОГО ТИПА

ИНСТРУКЦИЯ ПО ЭКСПЛУАТАЦИИ

**ERC**

## **СОДЕРЖАНИЕ**

1. ИСПОЛЬЗУЕМЫЕ ОБОЗНАЧЕНИЯ .....	3
2. ПРАВИЛА БЕЗОПАСНОСТИ .....	4
3. НАЗНАЧЕНИЕ .....	4
4. УСТРОЙСТВО КОНДИЦИОНЕРА .....	5
5. УСЛОВИЯ ЭКСПЛУАТАЦИИ КОНДИЦИОНЕРА .....	5
6. УПРАВЛЕНИЕ КОНДИЦИОНЕРОМ .....	6
7. ТЕХНИЧЕСКИЕ ХАРАКТЕРИСТИКИ .....	10
8. УСТАНОВОЧНЫЕ РАЗМЕРЫ .....	12
9. ПОИСК И УСТРАНЕНИЕ НЕИСПРАВНОСТЕЙ .....	16
10. УХОД И ОБСЛУЖИВАНИЕ .....	20
11. СРОК ЭКСПЛУАТАЦИИ .....	22
12. ПРАВИЛА УТИЛИЗАЦИИ .....	22
13. ДАТА ИЗГОТОВЛЕНИЯ .....	22
14. СЕРТИФИКАЦИЯ ПРОДУКЦИИ .....	22

## 1. ИСПОЛЬЗУЕМЫЕ ОБОЗНАЧЕНИЯ



### ОСТОРОЖНО

Требования, несоблюдение которых может привести к серьезной травме или летальному исходу.



Данное устройство заполнено хладагентом R32.



### ВНИМАНИЕ!

Требования, несоблюдение которых может привести к тяжелой травме или серьезному повреждению оборудования.

### ПРИМЕЧАНИЕ:

1. Если поврежден кабель питания, он должен быть заменен производителем или авторизованной сервисной службой или другим квалифицированным специалистом, во избежание серьезных травм.
2. Кондиционер должен быть установлен с соблюдением существующих местных норм и правил эксплуатации электрических сетей.
3. После установки кондиционера электрическая вилка должна находиться в доступном месте.
4. Неисправные батарейки пульта должны быть заменены.
5. Кондиционер должен быть установлен на достаточно надежных кронштейнах.
6. Производитель оставляет за собой право без предварительного уведомления покупателя вносить изменения в конструкцию, комплектацию или технологию изготовления изделия с целью улучшения его свойств.
7. В тексте и цифровых обозначениях инструкции могут быть допущены опечатки.
8. Если после прочтения инструкции у Вас останутся вопросы по эксплуатации прибора, обратитесь к продавцу или в специализированный сервисный центр для получения разъяснений.
9. На изделии присутствует этикетка, на которой указаны технические характеристики и другая полезная информация о приборе.

## 2. ПРАВИЛА БЕЗОПАСНОСТИ



### ВНИМАНИЕ!

- Монтаж кондиционера должен осуществляться квалифицированными специалистами официального дилера.
- Перед установкой кондиционера убедитесь, что параметры местной электрической сети соответствуют параметрам, указанным на табличке с техническими данными прибора.
- Не допускается установка кондиционера в местах возможного скопления легко воспламеняющихся газов и помещениях с повышенной влажностью [ванные комнаты, зимние сады].
- Не устанавливайте кондиционер вблизи источников тепла.
- Что бы избежать сильной коррозии кондиционера, не устанавливайте наружный блок в местах возможного попадания на него соленой морской воды.
- Все кабели и розетки должны соответствовать техническим характеристикам прибора и электрической сети.
- Кондиционер должен быть надежно заземлен.



### ВНИМАНИЕ!

- Внимательно прочитайте эту инструкцию перед установкой и эксплуатацией кондиционера, если у вас возникнут вопросы, обращайтесь к официальному дилеру производителя.
- Используйте прибор только по назначению указанному в данной инструкции.
- Не храните бензин и другие летучие и легковоспламеняющиеся жидкости вблизи кондиционера – это очень опасно!
- Кондиционер не дает притока свежего воздуха! Чаще проветривайте помещение, особенно если в помещении работают приборы на жидком топливе, которые снижают количество кислорода в воздухе.



### ОСТОРОЖНО

- Не подключайте и не отключайте кондиционер от электрической сети, вынимая вилку из розетки, используйте кнопку ВКЛ/ВЫКЛ.
- Не засовывайте посторонние предметы в воздухозаборные решетки кондиционера. Это опасно, т.к. вентилятор вращается с высокой скоростью.
- Не позволяйте детям играть с кондиционером.
- Не охлаждайте и не нагревайте воздух в помещении очень сильно, если в нем находятся дети или инвалиды.

## 3. НАЗНАЧЕНИЕ

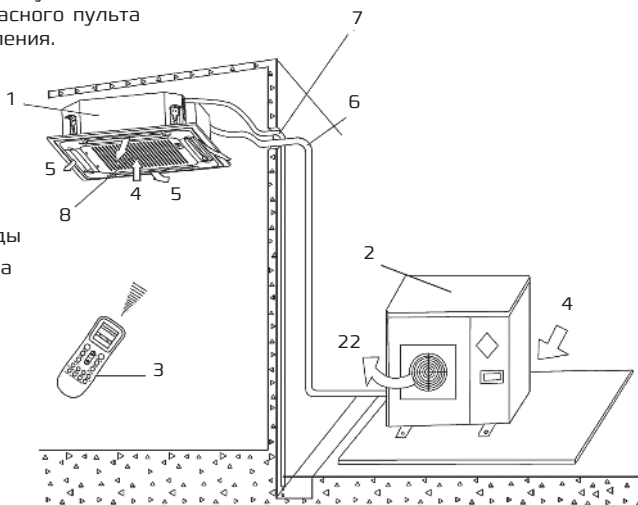
Кондиционер воздуха с наружным и внутренним блоком (сплит-система) предназначен для создания оптимальной температуры воздуха при обеспечении санитарно-гигиенических норм в общественных и административных помещениях.

Кондиционер осуществляет охлаждение, осушение, нагрев, вентиляцию и очистку воздуха от пыли.

## 4. УСТРОЙСТВО КОНДИЦИОНЕРА

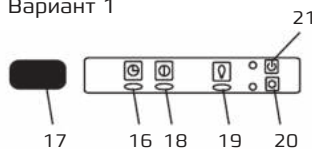
Кондиционер состоит из внутреннего и наружного блоков, соединенных трубопроводами. Управление кондиционером осуществляется с проводного или инфракрасного пульта управления или с панели управления.

1. Внутренний блок
2. Наружный блок
3. Пульт ДУ
4. Вход воздуха
5. Направляющая заслонка
6. Соединительные трубопроводы
7. Шланг для отвода конденсата
8. Воздухозаборная решетка с фильтром
9. Кнопка ВКЛ/ВЫКЛ
10. Индикатор режима работы
11. Индикатор режима обогрева
12. Индикатор режима охлаждения
13. Индикатор температуры
14. Индикатор режима SLEEP
15. Индикатор режима осушения
16. Индикатор таймера
17. Приемник ИК сигналов пульта ДУ
18. Индикатор работы компрессора
19. Индикатор электропитания
20. Кнопка включения ручного режима
21. Кнопка ВКЛ/ВЫКЛ автоматического режима
22. Выход воздуха

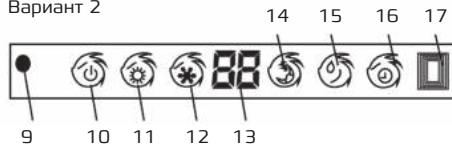


### Панель управления и индикации внутреннего блока\*

Вариант 1



Вариант 2

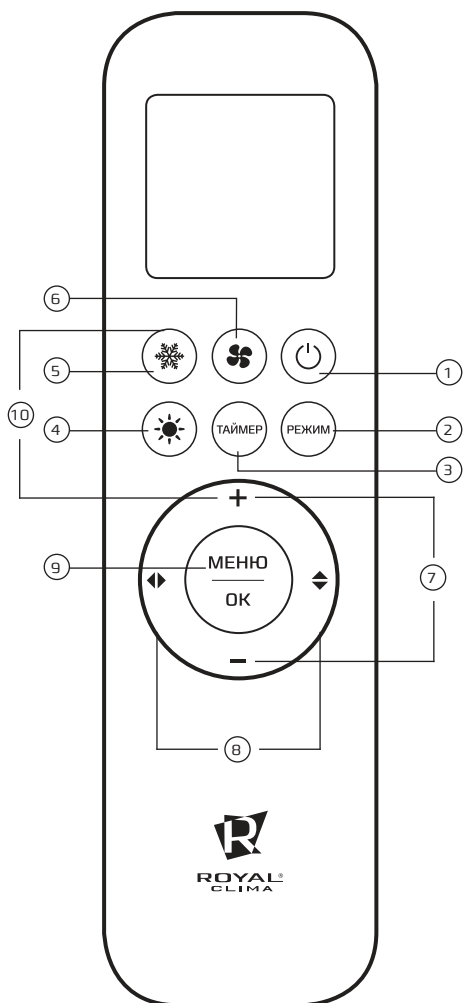


## 5. УСЛОВИЯ ЭКСПЛУАТАЦИИ КОНДИЦИОНЕРА


Режим работы	Охлаждение	Обогрев	Осушение
Воздух в помещении	Не ниже +16 °С	Не выше +31 °С	От +16 °С до +32 °С
Наружный воздух	От -20 °С до +52 °С	От -20 °С до +24 °С	От +11 °С до +43 °С

\* Панель индикации может визуально отличаться от приведенных изображений. При этом функции останутся теми же.

## 6. УПРАВЛЕНИЕ КОНДИЦИОНЕРОМ



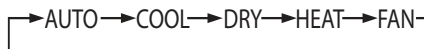
### 1. Кнопка ВКЛЮЧЕНИЕ/ВЫКЛЮЧЕНИЕ

- Нажмите эту кнопку, чтобы включить/выключить устройство.
- Нажмите кнопку , чтобы сбросить существующие настройки Таймера и режима Сна.


### 2. Кнопка РЕЖИМ

Нажмите на эту кнопку, для выбора нужного режима работы:

АВТО-ОХЛАЖДЕНИЕ-ОСУШЕНИЕ-ОБОГРЕВ-ВЕНТИЛЯЦИЯ

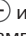




#### РЕЖИМ РАБОТЫ «АВТО»




- Нажмите кнопку «РЕЖИМ», выберите автоматический режим «АВТО».
- Нажмите кнопку  для выбора скорости вращения вентилятора «Низкая – Средняя – Высокая – ТУРБО – Автоматическая».

*Примечание: в режиме «АВТО» температура не регулируется.*



#### РЕЖИМ РАБОТЫ «ОХЛАЖДЕНИЕ» [COOL]

- Нажмите кнопку «РЕЖИМ», выберите режим «COOL».
- Кнопками  или , установите желаемый диапазон температур от +16 до +32 °С, цифры на дисплее меняются при нажатии кнопок.
- Нажмите кнопку  для выбора скорости вращения вентилятора «Низкая – Средняя – Высокая – ТУРБО – Автоматическая».

#### РЕЖИМ РАБОТЫ «ОБОГРЕВ» [HEAT]


- Нажмите кнопку «РЕЖИМ», выберите режим «HEAT».
- Кнопками  или , установите желаемый диапазон температур от +16 до +32 °С, цифры на дисплее меняются при нажатии кнопок.
- Нажмите кнопку  для выбора скорости вращения вентилятора «Низкая – Средняя – Высокая – ТУРБО – Автоматическая».

### РЕЖИМ РАБОТЫ «ОСУШЕНИЕ» [DRY]

- Нажмите кнопку «РЕЖИМ», выберите режим работы осушение «DRY»
- Кнопками  или , установите желаемый диапазон температур от +16 °C до +32 °C, цифры на дисплее меняются при нажатии кнопок.


*Примечание: в режиме «DRY» скорость вращения вентилятора не регулируется.*

### РЕЖИМ ВЕНТИЛЯЦИИ [FAN]



- Нажмите кнопку «РЕЖИМ», выберите режим вентиляции «FAN»
- Нажмите кнопку  для выбора скорости вращения вентилятора «Низкая – Средняя – Высокая – ТУРБО – Автоматическая».

*Примечание: в режиме «FAN» температура не регулируется.*


### АКТИВАЦИЯ ФУНКЦИИ «iFEEL»

Когда устройство включено, нажмите кнопку «МЕНЮ», затем нажатием кнопки  выберите индикатор «iFEEL», когда индикатор начнет мигать, нажмите кнопку «OK».

### 9. Кнопка ТАЙМЕР

- Нажмите кнопку «ТАЙМЕР» один раз, на дисплее начнет мигать индикатор «ON/OFF». Кнопками  или  установите желаемое время, в течение которого устройство будет включено/выключено, интервал установки 0,5 часа, диапазон от 0,5 до 24 часов.
- Нажмите кнопку «ТАЙМЕР» снова, для подтверждения установки, индикация «ON/OFF» перестанет мигать.
- Если кнопка таймера не нажата дольше 10 секунд после начала мигания «ON/OFF», установка таймера будет завершена.
- Повторное нажатие кнопки «ТАЙМЕР» отменит установку.


### 4. Кнопка ОБОГРЕВ [HEAT]

Для активации режима «ОБОГРЕВ» нажмите кнопку .



### 5. Кнопка ОХЛАЖДЕНИЕ [COOL]

Для активации режима «ОХЛАЖДЕНИЕ» нажмите кнопку .



### 6. Кнопка [изменение скорости вращения вентилятора]

Нажмите кнопку  для выбора скорости вращения вентилятора «Низкая – Средняя – Высокая – ТУРБО – Автоматическая».

### 7. Кнопки и

Кнопками  или  установите желаемый диапазон температур от +16 до +32 °C, цифры на дисплее меняются при нажатии кнопок.



### 8. Кнопки и

- Нажмите кнопку  для того, чтобы активировать качание вертикальных жалюзи (в данной серии не активны).
- Нажмите кнопку  для того, чтобы активировать качание горизонтальных жалюзи, повторное нажатие зафиксирует положение горизонтальных жалюзи.


### 9. Кнопки МЕНЮ и ОК

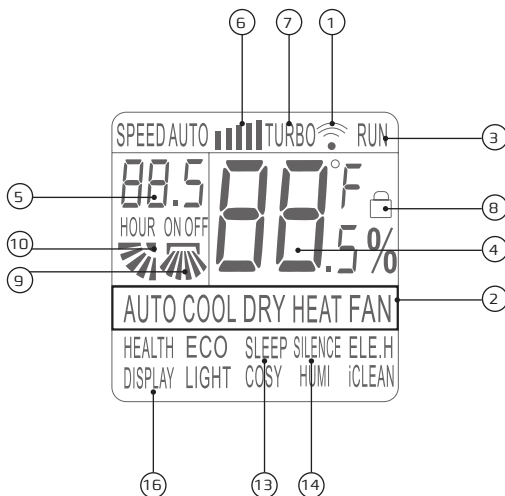
Нажмите кнопку «МЕНЮ» для входа в режим выбора функций. Затем нажмите Вверх/Вниз, Влево/Вправо, чтобы выбрать функцию, которую вы хотите. После выбора нужной функции, нажмите кнопку «OK» для подтверждения этой функции.

### 10. Активация функции WiFi

Для активации функции WiFi нажмите одновременно кнопку  и кнопку .

### «Защита от детей»

Нажмите одновременно на кнопки  и «РЕЖИМ» и удерживайте 3 секунды, чтобы активировать/деактивировать блокировку кнопок пульта ДУ. При блокировке на дисплее пульта будет отображаться соответствующая иконка.



### ИНДИКАЦИЯ ПУЛЬТА

1. Данный индикатор появляется, когда пульт ДУ передает команду на внутренний блок кондиционера.
2. Пиктограммы режимов работы.
3. Пиктограмма состояния включен/выключен «RUN». Индикатор показывает, включен или выключен кондиционер с пульта ДУ.
4. Цифровой индикатор установленной температуры. Показывает заданную пользователем температуру (во всех режимах кроме ВЕНТИЛЯЦИЯ «FAN»). Значение может быть от 16 до 32 °С. При отображении комнатной температуры дополнительно отображается индикатор «ROOM».
5. Цифровой индикатор установки таймера «ON/OFF». Показывает значения от 0.5 до 24 в режиме таймера.
6. Индикатор скорости вентилятора внутреннего блока.
7. Пиктограмма включенного режима «TURBO».
8. Индикатор активации функции «Защита от детей».
9. Индикатор автоматической работы вертикальных жалюзи (внутренних).
10. Индикатор автоматической работы горизонтальных жалюзи (внешних).
11. Индикатор работы функции ионизации «HEALTH»\*.
12. Индикатор экономичного режима работы «ECO»\*.
13. Индикатор включенного режима «SLEEP».
14. Индикация тихого режима работы вентилятора «SILENCE».
15. Индикатор работы интенсивного режима обогрева «ELE.H»\*.
16. Индикатор работы подсветки дисплея .
17. Индикатор активации функции «LIGHT»\*.
18. Индикатор работы функции увлажнения «COSY»\*.
19. Индикатор работы функции увлажнения «HUMI»\*.
14. Индикатор работы функции самоочистки «iCLEAN»\*.

\* Не активна в данной серии.

 **ПРИМЕЧАНИЕ!**

Представленная картинка относится к стандартному пульту дистанционного управления. На нем изображены практически все функциональные кнопки. Они могут отличаться от функциональных кнопок вашего пульта дистанционного управления (в зависимости от модели).

**Работа с пультом ДУ**

Установка и замена элементов питания:

- установить два щелочных элемента питания типа ААА, согласно указанной полярности на пульте ДУ.

 **ВНИМАНИЕ!**

Во избежание нарушений работы пульта ДУ не вставляйте в него использованные элементы питания или элементы питания разных типов.

- Если агрегат не эксплуатируется в течение длительного времени, извлеките батарейки из пульта ДУ. Иначе электролит может потечь и повредить пульт.
- При нормальной эксплуатации агрегата средний срок службы элементов питания составляет полгода.
- Заменяйте элементы питания, если прием команды не подтверждается звуковым сигналом, или на дисплее исчез значок передачи команд.

 **ВНИМАНИЕ!**

В случае, если оборудование планируется для интенсивного использования в режиме теплового насоса при отрицательных температурах, рекомендуется установка дополнительного опционального подогревателя поддона внешнего блока, для не допущения образования наледи под дном внешнего блока и для сокращения времени циклов разморозки, что улучшит эффективность работы.

**Место расположения пульта ДУ**

Подавая команды с пульта дистанционного управления, направляйте ИК излучатель на приемник сигналов ДУ, расположенный на блоке. Держите пульт ДУ на расстоянии не более 8 м от блока.

 **ВНИМАНИЕ!**

Пульт ДУ не будет работать, если между ним и блоком расположены шторы, двери или другие предметы.

Не допускайте попадания на пульт воды и не подвергайте его воздействию прямых солнечных лучей и источников тепла.

- Во избежание нарушения приема сигналов пульта ДУ не допускайте попадания прямых солнечных лучей на приемник ИК сигналов, расположенный на блоке.
- Если другие электроприборы реагируют на сигналы пульта ДУ, отодвиньте их от агрегата или проконсультируйтесь с представителем торговой организации, у которой Вы приобрели агрегат.

## 7. ТЕХНИЧЕСКИЕ ХАРАКТЕРИСТИКИ

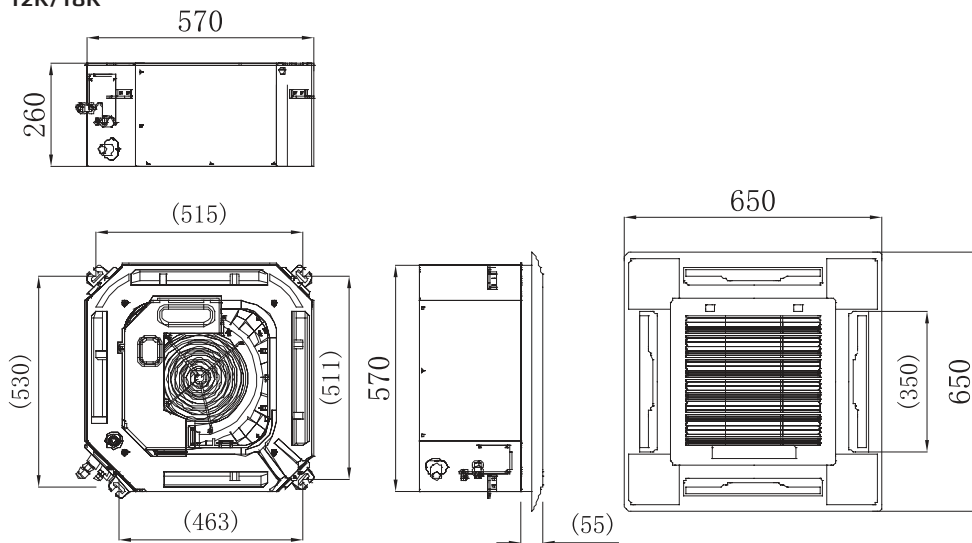
Внутренний блок	CO-4C 12HNI	CO-4C 18HNI	CO-4C 24HNI	CO-4C 36HNI	CO-4C 48HNI	CO-4C 60HNI	
Наружный блок	CO-E 12HNI	CO-E 18HNI	CO-E 24HNI	CO-E 36HNI	CO-E 48HNI	CO-E 60HNI	
Панель	CO-4C/ пан 8D1	CO-4C/ пан 8D1	CO-4C/ пан 8D2	CO-4C/ пан 8D2	CO-4C/ пан 8D2	CO-4C/ пан 8D2	
Напряжение электропитания [50Гц], В	220-240	220-240	220-240	220-240	380-415	380-415	
ОХЛАЖДЕНИЕ	Класс / коэффициент сезонной энергоэффективности [SEER]	A++/6,2	A++/6,3	A++/6,5	A++/6,1	A++/6,1	A++/6,1
	Производительность, кВт	3,60 [1,35-4,40]	5,00 [1,53-5,60]	7,00 [2,16-8,20]	10,55 [2,9-13]	14,00 [4,76-16,50]	16,00 [4,76-17,5]
	Потребляемая мощность, кВт	1,08 [0,26-1,60]	1,63 [0,47-2,30]	2,18 [0,67-3,56]	3,4 [0,71-4,71]	5,20 [1,71-6,7]	6,10 [1,71-6,8]
	Рабочий ток, А	4,74 [1,1-5,76]	7,16 [2,25-10,10]	9,57 [3,21-15,63]	15 [3,2-21,5]	7,53 [2,47-9,53]	8,83 [2,47-9,7]
	Гарантированный диапазон рабочих температур наружного воздуха, °С	-20 – 52	-20 – 52	-20 – 52	-20 – 52	-20 – 52	-20 – 52
ОБОГРЕВ	Класс / коэффициент энергоэффективности [COP]	B/3,41	C/3,24	A/3,81	C/3,23	D/2,96	D/2,93
	Класс / коэффициент сезонной энергоэффективности [SCOP]	A+/4,1	A+/4,0	A+/4,2	A+/4,0	A+/4,0	A+/4,0
	Производительность, кВт	4,20 [1,24-5,30]	5,60 [1,40-6,20]	8,00 [1,98-9,30]	11,15 [2,6-13,5]	16,00 [4,78-16,15]	17,00 [4,78-18,50]
	Потребляемая мощность, кВт	1,23 [0,19-1,51]	1,73 [0,46-2,25]	2,10 [0,65-3,62]	3,45 [0,47-4,13]	5,40 [1,71-6,8]	5,80 [1,71-7,1]
	Рабочий ток, А	5,40 [0,78-6,6]	7,60 [2,20-9,88]	9,22 [3,11-15,90]	15,5 [2,43-18]	7,80 [2,47-9,70]	8,40 [2,47-9,83]
	Гарантированный диапазон рабочих температур наружного воздуха, °С	-20 – 24	-20 – 24	-20 – 24	-20 – 24	-20 – 24	-20 – 24
Уровень шума, внутренний блок [низ./средн./выс.], дБ(А)	45/44/36	45/44/36	47/43/38	51/48/45	52/50/48	52/50/48	
Уровень шума, внешний блок, дБ(А)	54	55	58	57	60	60	
Расход воздуха, внутренний блок [низк./сред./выс./макс], м³/ч	700/600/ 530	700/600/ 530	1300/1050/ 950	1800/1550/ 1350	1950/1750/ 1500	1950/1750/ 1500	
Марка компрессора	GMCC	GMCC	GMCC	GMCC	GMCC	GMCC	
Тип хладагента	R32	R32	R32	R32	R32	R32	
Заводская заправка хладагента R32 (до 5 м), г	900	1160	1400	2540	3600	3600	
Дополнительная заправка хладагента, г/см	20	20	40	40	40	40	
Максимальный потребляемый ток, А	11	12	16	23,5	27	27	
Степень защиты, вн./внешн.	IPX0/IP24	IPX0/IP24	IPX0/IP24	IPX0/IP24	IPX0/IP24	IPX0/IP24	
Класс защиты, вн./внешн.	I класс	I класс	I класс	I класс	I класс	I класс	

Внутренний блок	CO-4C 12HNI	CO-4C 18HNI	CO-4C 24HNI	CO-4C 36HNI	CO-4C 48HNI	CO-4C 60HNI
Наружный блок	CO-E 12HNI	CO-E 18HNI	CO-E 24HNI	CO-E 36HNI	CO-E 48HNI	CO-E 60HNI
Панель	CO-4C/ пан 8D1	CO-4C/ пан 8D1	CO-4C/ пан 8D2	CO-4C/ пан 8D2	CO-4C/ пан 8D2	CO-4C/ пан 8D2
Размеры внутреннего блока Нетто (Ш x В x Г), мм	570×570×260	570×570×260	835×835×250	835×835×290	835×835×290	835×835×290
Размеры внутреннего блока Брутто (Ш x В x Г), мм	655×655×295	655×655×295	910×910×310	910×910×350	910×910×350	910×910×350
Размеры панели внутреннего блока Нетто (Ш x В x Г), мм	650×650×55	650×650×55	950×950×55	950×950×55	950×950×55	950×950×55
Размеры панели внутреннего блока Брутто (Ш x В x Г), мм	710×710×80	710×710×80	1000×1000×100	1000×1000×100	1000×1000×100	1000×1000×100
Размеры внешнего блока Нетто (Ш x В x Г), мм	800×545×315	800×545×315	900×700×350	970×805×395	940×1325×370	940×1325×370
Размеры внешнего блока Брутто (Ш x В x Г), мм	920×620×400	920×620×400	1020×770×430	1105×895×495	1080×1440×430	1080×1440×430
Вес внутреннего блока (Нетто/Брутто), кг	17/20	17/20	24/27,5	26,5/30,5	31/35	31/35
Вес панели внутреннего блока (Нетто/Брутто), кг	2,2/3,7	2,2/3,7	5,3/7,8	5,3/7,8	5,3/7,8	5,3/7,8
Вес внешнего блока (Нетто/Брутто), кг	35/38	37/40	51/55	72/76	92/102	92/102
Максимальная длина фреонпровода, м	25	30	50	65	65	65
Максимальный перепад высот, м	10	20	25	30	30	30
Диаметр жидкостной трубы, дюйм	1/4	1/4	3/8	3/8	3/8	3/8
Диаметр газовой трубы, дюйм	1/2	1/2	5/8	5/8	3/4	3/4
Диаметр дренажной трубы, мм	20	20	20	20	20	20
Провод питания, внутр.*,	–	–	–	–	–	–
Провод питания, наруж., мм <sup>2</sup>	3×1,5	3×2,5	3×2,5	3×4	5×4	5×4
Провод м/б (сигнал), мм <sup>2</sup>	5×1,5	5×1,5	5×1,5	5×1,5	5×1,5	5×1,5
Автомат защиты, А	16	16	20	32	25	25

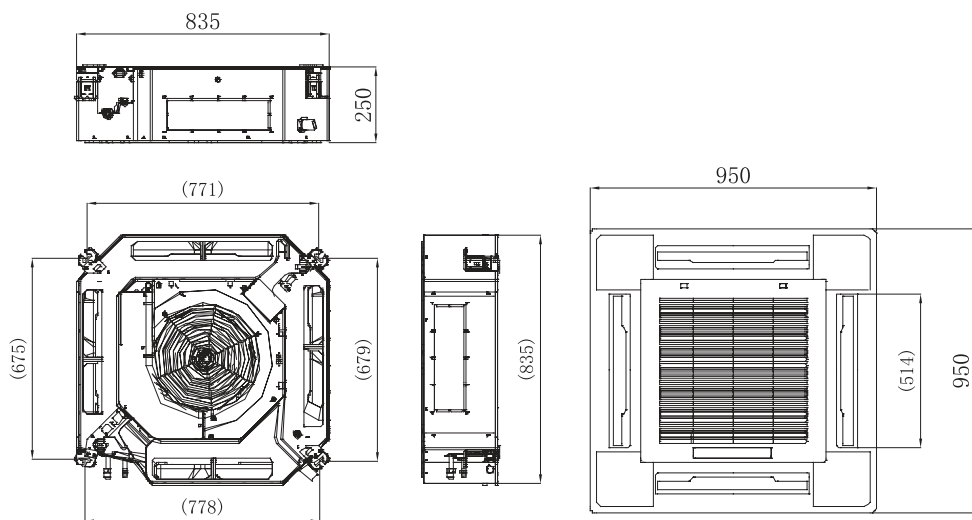
\* Внутренний блок запитывается от наружного

## 8. УСТАНОВОЧНЫЕ РАЗМЕРЫ, (ММ)

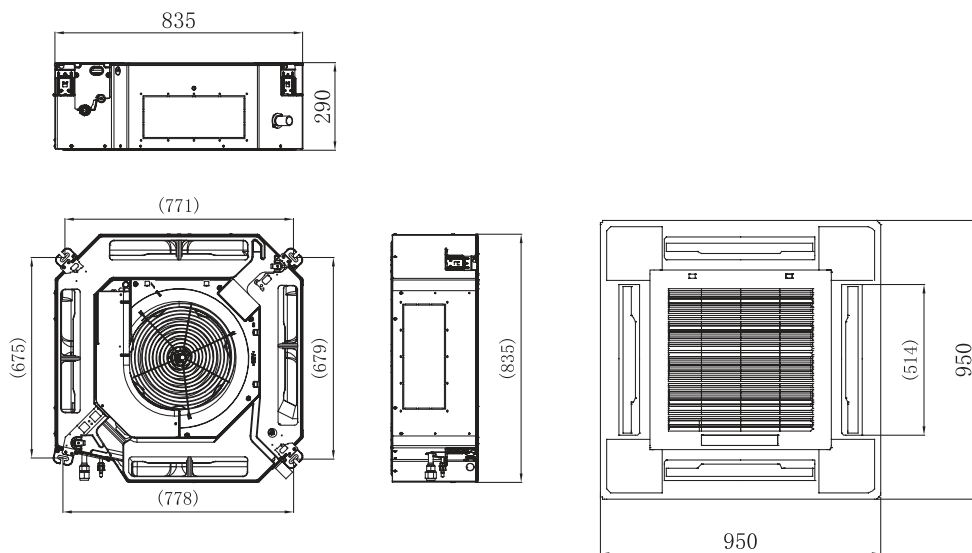
12K/18K



24K

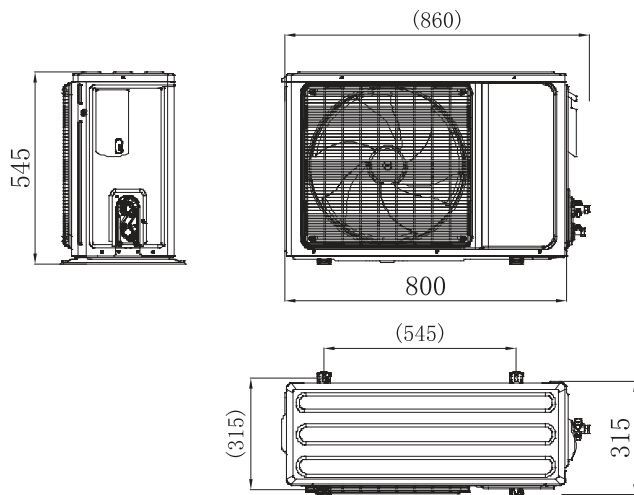


**36K/48K/60K**

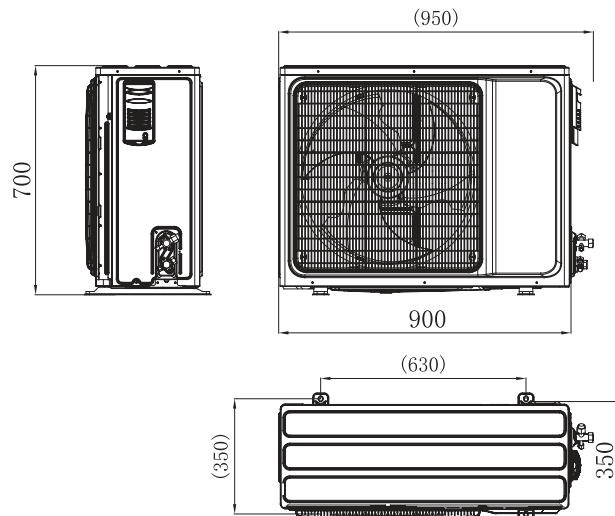


**НАРУЖНЫЕ БЛОКИ**

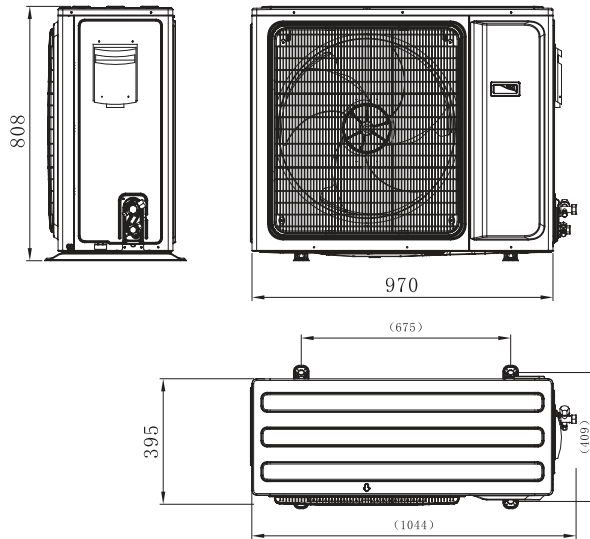
**12K/18K**



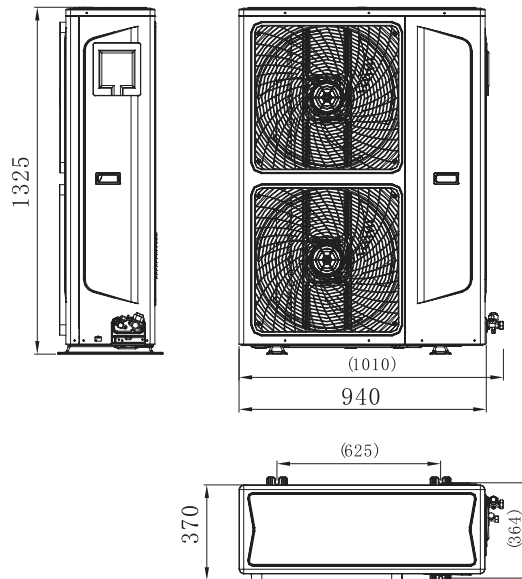
**24K**



**36K**



**48K/60K**



## 9. ПОИСК И УСТРАНЕНИЕ НЕИСПРАВНОСТЕЙ

При возникновении следующих неисправностей отключите кондиционер, отсоедините его от сети электропитания и обратитесь в сервисный центр:

- Часто мигают индикаторы (5 раз в секунду). Вы отключили кондиционер и через две-три минуты включили его снова, но индикаторы продолжают мигать.

- Часто перегорает плавкий предохранитель или срабатывает автоматический выключатель.
- Внутрь кондиционера попала вода или посторонние предметы.
- Другие нарушения в работе кондиционера.

Неисправность	Причина	Способ устранения
Кондиционер не работает	Отсутствует электропитание	Подождите, пока возобновится электропитание
	Вилка не вставлена в розетку	Вставьте вилку в розетку
	Перегорел предохранитель	Замените предохранитель
	В пульте ДУ разрядились элементы питания	Замените элементы питания
	Кондиционер отключился по таймеру	Отмените настройку таймера
Недостаточная холодо- или теплопроизводительность	Задана слишком высокая (в режиме охлаждения) или слишком низкая (в режиме обогрева) температура воздуха в помещении	Правильно задайте температуру
	Воздушный фильтр забит пылью	Очистите воздушный фильтр
	Посторонние предметы загораживают воздухозаборную или воздуховыпускную решетку наружного блока	Удалите посторонние предметы
	Открыты двери или окна	Закройте двери или окна
Кондиционер не охлаждает и не обогревает	Посторонние предметы загораживают воздухозаборную или воздуховыпускную решетку наружного блока	Удалите посторонние предметы
	Активизирована трехминутная задержка включения	Немного подождите
Если устранить неисправность не удалось, обратитесь в сервисный центр, назовите модель изделия и подробно опишите возникшую неисправность		

Невозможно изменить настройку		
Неисправность	Возможная причина	Действия
Кондиционер не работает	На дисплее отображается надпись «AUTO» (АВТОМАТИЧЕСКИЙ РЕЖИМ РАБОТЫ).	В автоматическом режиме кондиционер автоматически выбирает скорость вращения вентилятора.
	На дисплее отображается надпись «DRY» (ОСУШЕНИЕ).	В режиме осушения кондиционер автоматически выбирает скорость вращения вентилятора. Вручную выбрать скорость вращения вентилятора можно только в режимах ОХЛАЖДЕНИЕ, ВЕНТИЛИРОВАНИЕ и ОБОГРЕВ.

На дисплее не отображается значение температуры		
Неисправность	Возможная причина	Действия
На дисплее не отображается значение заданной температуры.	На дисплее отображается надпись FAN [режим ВЕНТИЛИРОВАНИЯ].	В режиме ВЕНТИЛИРОВАНИЯ задать температуру воздуха нельзя.

Невозможно изменить настройку		
Неисправность	Возможная причина	Действия
По истечении заданного времени работы по таймеру дисплей погас	Кондиционер отключился по таймеру	По истечении заданного времени работы по таймеру кондиционер отключается.
По истечении заданного времени работы по таймеру с дисплея исчезла надпись TIMER ON	Кондиционер включился по таймеру	По истечении заданного времени по таймеру кондиционер автоматически включается, и на панели управления загорается соответствующий индикатор.



**ВНИМАНИЕ!**



**ОСТОРОЖНО**

**Во избежание поражения электрическим током не меняйте электропроводку и не проводите ремонт кондиционера самостоятельно.**

При обнаружении следующих неисправностей немедленно отключите кондиционер и выньте вилку из розетки.

- Часто перегорает плавкий предохранитель или отключается автоматический выключатель.
- Внутри кондиционера попали посторонние предметы или вода.
- Другие нарушения в работе кондиционера. Перед тем, как обратиться в сервисный центр или к специалисту по ремонту, ознакомьтесь со следующими особенностями работы кондиционера.

## ЭФФЕКТЫ, НЕ СВЯЗАННЫЕ С НАРУШЕНИЕМ НОРМАЛЬНОЙ РАБОТЫ КОНДИЦИОНЕРА

### 1. Кондиционер не работает

Кондиционер не включается сразу после нажатия кнопки «ON/OFF». Если горит индикатор рабочего состояния, то это указывает на нормальное функционирование кондиционера. Устройство защиты кондиционера от частых пусков не позволяет включать кондиционер ранее, чем через 3 минуты после его отключения. После включения кондиционера при низкой температуре НАРУЖНОГО воздуха активируется система защиты от подачи холодного воздуха в помещение. (См. раздел «ОХЛАЖДЕНИЕ, ОБОГРЕВ и ВЕНТИЛЯЦИЯ»).

### 2. Из внутреннего блока выходит белый туман и холодный воздух

Кондиционер работает в режиме охлаждения в помещении с высокой влажностью (при наличии пыли и паров масла в воздухе). Из-за скопления грязи во внутреннем блоке поддержание температуры воздуха в помещении на заданном уровне может оказаться невозможным. В этом случае следует провести чистку внутреннего блока. Выполнять эту работу должен квалифицированный специалист. Сразу после отключения режима оттаивания из кондиционера, работающего в режиме обогрева, может выходить водяной пар.

### 3. Шум

При работе кондиционера могут быть слышны звуки текущей воды. Эти звуки вызваны течением хладагента по межблочным трубопроводам. Звуки текущей воды могут быть слышны при оттаивании кондиционера и сразу после его отключения. Эти звуки связаны с изменением расхода хладагента и прекращением его течения. При включении и отключении кондиционера могут быть слышны щелкающие звуки. Эти звуки вызваны тепловым расширением или сжатием пластмассовых деталей при изменении температуры корпуса.

### 4. Из внутреннего блока вылетает пыль

Это происходит при первом пуске кондиционера или после длительного перерыва в работе.

### 5. Кондиционер испускает неприятный запах

Кондиционер поглощает сигаретный дым, а также запах, исходящий от стен и мебели, и затем возвращает его в помещение.

### 6. Самопроизвольное переключение с режима ОХЛАЖДЕНИЯ на режим ВЕНТИЛЯЦИИ

Во избежание замораживания теплообменника кондиционер автоматически переключается в режим ВЕНТИЛЯЦИИ и возвращается в режим ОХЛАЖДЕНИЯ через довольно длительный интервал времени. При достижении заданной температуры воздуха компрессор отключается, и кондиционер продолжает работать в режиме ВЕНТИЛЯЦИИ. При повышении температуры воздуха компрессор снова включается.

### 7. Переключение с режима ОБОГРЕВА в режим ВЕНТИЛЯЦИИ

При достижении заданной температуры воздуха компрессор отключается, и кондиционер продолжает работать в режиме ВЕНТИЛЯЦИИ. При снижении температуры воздуха компрессор снова включается.

### 8. При относительной влажности воздуха в помещении выше 80 % на поверхности кондиционера может образоваться конденсат.

### 9. Режим оттаивания.

При обмерзании теплообменника наружного блока в режиме обогрева теплопроизводительность кондиционера снижается. Через некоторое время кондиционер автоматически переходит в режим оттаивания. При этом компрессор постоянно работает, а вентиляторы не вращаются. После завершения цикла оттаивания кондиционер возвращается в режим обогрева.

### **10. Режим обогрева**

При работе в режиме обогрева кондиционер переносит теплоту, содержащуюся в наружном воздухе, внутрь помещения. При понижении температуры наружного воздуха теплопроизводительность кондиционера уменьшается, и температура обработанного воздуха понижается.

### **11. Система защиты от подачи холодного воздуха**

Во избежание подачи в помещение холодного воздуха вентилятор внутреннего блока автоматически уменьшает скорость вращения или останавливается.

Это происходит в следующих случаях:

- Только что включился режим обогрева.
- Только что завершился цикл оттаивания.
- Очень низкая температура наружного воздуха.

### **12. Система защиты от частых пусков [трехминутная задержка]**

При повторном пуске кондиционера сразу же после его отключения кондиционер включается только через 3 минуты.

## 10. УХОД И ОБСЛУЖИВАНИЕ

### ВНИМАНИЕ!

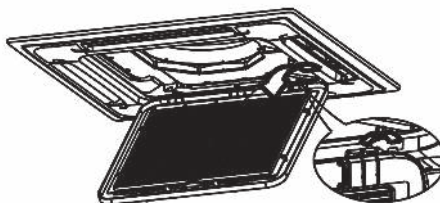
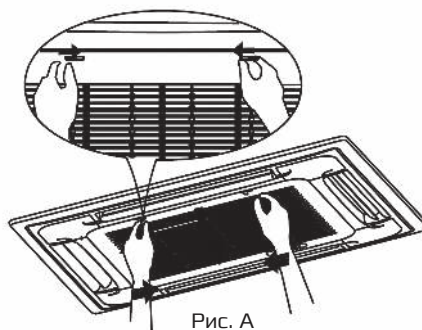
Перед началом чистки кондиционера отключите его и извлеките вилку из розетки.

#### Чистка внутреннего блока

1. Для чистки внутреннего блока и пульта ДУ пользуйтесь сухой мягкой тканью.
2. Если поверхность внутреннего блока сильно загрязнена, смочите ткань холодной водой.

### ВНИМАНИЕ!

- Не пользуйтесь для чистки кондиционера химическими моющими средствами и не допускайте попадания этих веществ на поверхность блока.
- Не пользуйтесь для чистки кондиционера абразивным порошком, бензином, растворителем, и другими химически активными веществами. В противном случае пластиковая поверхность кондиционера может повредиться или деформироваться.



### Чистка воздушного фильтра

Загрязненные воздушные фильтры снижают производительность кондиционера, поэтому чистите их, по возможности, чаще.

1. Откройте решетку воздухозабора сдвинув фиксаторы друг к другу. Потяните решетку вниз (Рис. А).
2. Снимите решетку, извлеките фильтр
3. Очистите фильтр с помощью пылесоса. Если фильтр сильно загрязнен, сполосните его водой (Рис. 1, 2).
4. Установите фильтр в исходное положение закройте решетку.

### Техническое обслуживание

Уберите посторонние предметы, загромождающие воздухозаборную и воздуховыпускную решетки внутреннего и наружного блоков.

### Хранение кондиционера по окончании сезона эксплуатации

1. Включите кондиционер на несколько часов в режиме вентиляции. Это позволит полностью просушить его внутренние полости.
2. Отключите кондиционер и извлеките вилку из розетки. Извлеките элементы питания из пульта дистанционного управления.
3. Механизмы наружного блока требуют регулярного осмотра и чистки, поэтому своевременно обращайтесь в сервисный центр.

### Ремонт

Если Ваш кондиционер работает неисправно, отключите его и обратитесь в сервисный центр.



### ВНИМАНИЕ!

- Монтаж кондиционера должен быть осуществлен квалифицированным специалистом.
- Убедитесь, что параметры сети электропитания соответствуют электрическим характеристикам, указанным на заводской табличке кондиционера.
- В линии электропитания должен быть установлен автоматический выключа-

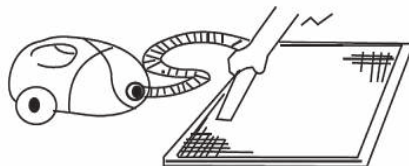


Рис. 1



Рис. 2

тель с заземлением или сетевой выключатель с отключающей способностью, в 1,5 раза превышающей максимальный потребляемый ток агрегата.

- Если вилка кондиционера не соответствует розетке сети электропитания, обратитесь к квалифицированному электрику для замены розетки.
- Не эксплуатируйте кондиционер при поврежденном кабеле электропитания. По вопросу замены поврежденного кабеля обратитесь к квалифицированному специалисту.
- Позаботьтесь, что бы шум и горячий воздух от наружного блока не мешали соседям.
- При нарушении нормальной работы кондиционера обратитесь в гарантийную мастерскую.
- По вопросу перемещения или демонтажа кондиционера обратитесь в сервисный центр.

## 11. СРОК ЭКСПЛУАТАЦИИ

Срок эксплуатации прибора составляет 10 лет при условии соблюдения соответствующих правил по установке и эксплуатации.

## 12. ПРАВИЛА УТИЛИЗАЦИИ

По истечению срока службы прибор должен подвергаться утилизации в соответствии с нормами, правилами и способами, действующими в месте утилизации.

## 13. ДАТА ИЗГОТОВЛЕНИЯ

Дата изготовления указана на приборе.

## 14. СЕРТИФИКАЦИЯ ПРОДУКЦИИ

**Товар сертифицирован на территории таможенного союза органом по сертификации:**

«РОСТЕСТ-Москва»

ЗАО «Региональный орган по сертификации и тестированию»

Адрес: 119049, г. Москва, ул. Житная, д. 14, стр. 1.

Фактический адрес: 117418, Москва, Нахимовский просп., 31.

Телефон: 8 [499] 129-23-11; факс 8 [495] 668-28-93

**Сертификат обновляется регулярно.**

[При отсутствии копии нового сертификата в коробке, спрашивайте копию у продавца]

**Изготовитель:**

NINGBO AUX ELECTRIC CO., LTD

**Produced under control of:**

Clima Technologie S.r.l Via Nazario Sauro 4, 40121 Bologna, Italy

**Произведено под контролем:**

Клима Технолоджи С.Р.Л., Виа Назарио Сауро 4, 40121 Болонья, Италия

**Заявитель:**

Общество с ограниченной ответственностью «Компания БИС».

119180, г. Москва, ул. Б. Полянка, д.2, стр.2, пом./комн. I/8, РФ.





